



Sps "j orj ian uoTer end faueri"

teqnikuri eqspertizis da proeqtirebis departamenti
saproeqto samsaxuri

di dube-CuRureTis rai oni , eTer borcvaZis quCa #6-Si mdebare, damkveTi
Sps -qarTul -amerikul i samedicino universisteti ~ miwis nakveTi (s.k.#01.13.01.005.030)
wyal sadenis gare qsel is mowyobis proeqti

Tbilisi 2021

winamdebare proeqtireba Sesrul ebul i gare wyal momarageba-kanal izaci is qsel ebze sanitaruli normebis 2.04.02-84 2.04.03-85 Tanaxmad. samuSaoTa organizacia da miReba-Cabarebis normebis 3.05.04-85 Tanaxmad.

dakveTa #	#IN21-0556128 (2379)
stadia	muSa proeqti (mp)

naxazebis uysisi

# rigze	naxazis dasaxel eba	furc. #
1.	saerTo monacemebi.	w-1
2.	gegma #1 arsebuli da saproeqto wyal sadenis qsel ebis datani T.	w-2
3.	gegma #2 arsebuli da saproeqto wyal sadenis qsel ebis datani T.	w-3
4.	sap. ganStoebis Wa #1; saproeqto wyal sadenis miwis Txrili is gani vi kveTi #1.	w-4
5.	sap. ganStoebis Wa #2; saproeqto wyal sadenis miwis Txrili is gani vi kveTi #2.	w-5
6.	sap. wyal mzomis Wa; saproeqto wyal sadenis miwis Txrili is gani vi kveTi #3.	w-6

konstruqciuli nawili

1.	Wis anakrebi rki nabetonis gadaxurvis fila D=1000 mm (sayalibe naxazi)	sk
2.	Wis anakrebi rki nabetonis gadaxurvis fila D=1000 mm (armi reba); speci fikacia	sk
3.	Wis anakrebi rki nabetonis rgoli DD=1000 mm H=900 mm	sk
4.	Wis anakrebi rki nabetonis Ziri D=1000 mm	sk
5.	Wis anakrebi rki nabetonis Ziri (speci fikacia) D=1500 mm	sk
6.	Wis anakrebi rki nabetonis gadaxurvis fila D=1500 mm (sayalibe naxazi)	sk
7.	Wis anakrebi rki nabetonis gadaxurvis fila D=1500 mm (armi reba); speci fikacia	sk
8.	Wis anakrebi rki nabetonis gadaxurvis fila D=1500 mm (speci fikacia)	sk
9.	Wis anakrebi rki nabetonis rgoli DD=1500 mm H=900 mm	sk
10.	Wis anakrebi rki nabetonis Ziri D=1500 mm	sk

saerTo miTitebebi

1. samuSaoebis dawyebamde dazustebul iqnas trasebis gaswri v sainJi nro komuni kaciebis arseboba.
2. winamdebare proeqti Sesrul ebul ia gare wyal momarageba-kanal izaci is qsel is C 2.04.02-84 da C 2.04.03-85 mi Titebebi s Tanaxmad.
3. samuSaoTa warmoebis zedamxedvel oba da mi Reba-Cabareba ganxorciel des C 3.05.04-85 mi xedvi T, romel sac ganxorciel ebs S.p.s. "j orj ian uoTer end faueri"-s zedamxedvel obis samsaxuri.
4. obieqtis saproeqto CarTvebi arsebul qsel ebTan dazustebul i da SeTanxmebul i iqnas S.p.s. "j orj ian uoTer end faueri"-s raonis wyal saden-kanal izaci is qsel ebis saeqspl oatacio samsaxurebTan.
5. miwis samuSaoebis warmoebis saucil ebel ia geol ogis zedamxedvel oba.
6. samontaJo samuSaoebis warmoeba ganxorciel des mil is mwarmoebel i firmis teqn kuri mi Titebebi s mi xedvi T.
7. samuSaoebis dasrul ebis Semdeg mil sadenebi gamoicados dawesebul i normebi s Tanaxmad.

proeqtis ganmarteba

didube-CuRureTis raioni, eTeri borcvaZis quCa #6-Si mdebare damkveTi Sps -qarTul -amerikul i samedicino universiteti- miwis nakveTi (s.k.#01.13.01.005.030) wyal sadenis gare qsel is mowyobis proeqti.

proeqti damuSavebul ia S.p.s. "j orj ian uoTer end faueri"-s axal i mierTebebi s samsaxuris #21-0556128 werilis safuZvel ze da biznescentris rainul i samsaxuris mier gacemul i teqn kuri pirobis Tanaxmad.

obieqtis wyal momarageba gaTval iswinebul ia obieqtis mi mdebare quCaze gamaval arsebul i wyal sadenis fol adis d=200mm-ian mil idan. darTebis adgil as saproeqto wyal sadenis d=160/110mm mil ebze mosawyobia ganStoebis Wa #1 da ganStoebis Wa #2 saproeqto wyal sadenis qsel is mosawyobad ki gaTval iswinebul ia pol ietil enis d=160/110/90mm-iani mil ebi, romel Ta sigrZe l=550/194/3 metria, xolo obieqtis wiTel xazebTan gaTval iswinebul ia saproeqto wyal mzomis kvanZis mowyoba.

saproeqto tranSeaSi mil ebi unda moewyos qvis bal i Sebs Soris (2-5mm fraqcia), mil is qveS 15sm, xolo mil is zemodan 30sm. Semdeg Txrili s Sevseba xdeba qvisaxreSovani safarit (ar unda iqnas gamoyenebul i 80mm-ze zevit fraqcia - 15%). RorRis safari unda moewyos 0-40 mm fraqci iT.

mSenebl obis dros obieqtze adami anis janmTel obisTvis saSi Si samSenebl o masal ebis demontaJis da transportirebis dros gaTval iswinebul iqnas muSa personal is janmTel obis da Sromis usafrTxoebis normebi.

quCaze saproeqto qsel is mowyobis sas, mi mdebare Senoba-nagebobebis deformaci isa da dazianebis tavidan acil ebis mi zni T, samuSaoebi warimartos gansakutrebul i si frTxil iT, zog adgil ebSi xel iT.

proeqti damuSavebul ia saqarTvel oSi moqmedi vadaggrZel ebul i saproeqto normebi s da wesebi s Tanaxmad: C 2.04.02-84 da C 2.04.02-85 „sanitarul i normebi da wesebi gare wyal momarageba-wyal arinebis qsel ebze".

samuSaoebis dawyebis win gamozaxebul i iqnas arsebul i mi wis qveSa yvel a komuni kaciebis organi zaciebis warmomadgenl ebi gadakveTis adgil ebis dasazustebul ad da SesaTanxmebl ad.

saproeqto qsel ze samuSao usafrTxoebis normebi s dacva- mSenebl obis dros obieqtze adami anis janmTel obisTvis saSi Si samSenebl o masal ebis demontaJis da transportirebis dros, gaTval iswinebul iqnas muSa personal is janmTel obis da Sromis usafrTxoebis normebi (util izacia).

Seni Svnebi :

1. sap. wyal sadenis pol . d=90mm-iani mil i, roml is sigrZe l=4 metria asfal tirebul gzi s monakveTze ganxorciel deba Ri a meTodi T.
2. aRsadgeni asfal tis mTli ani mocul oba 2263.0m².
3. sap. wyal sadenis pol . d=160/110mm-iani mil ebi, romel Ta sigrZe l=550/194 metria asfal tirebul gzi s monakveTze ganxorciel deba Ri a meTodi T.

formati	stadia	varianti
A3	m.p.	1

Seni Svnebi :

1. samuSaoebis dawyebamde dazustebul iqnas trasebis gaswri v komuni kaciebis arseboba.
2. samuSaoebis warmoebis dros daci l iqnas usafrTxoebis wesebi .
3. obieqtis saproeqto CarTvebi arsebul qsel ebTan dazustebul i da SeTanxmebul i iqnas S.p.s. "j orj ian uoTer end faueri"-is wyal sadenis qsel ebis raionul saeqspl oatacio samsaxurebTan.
4. samuSao dasrul ebis Semdeg mil sadenebi gamoicados dawesebul i normebi s Tanaxmad.

damkveTi

S.p.s.-qarTul -amerikul i samedicino universiteti -

dakveTa #IN21-0556128 (2379)

Semsrul ebel i



S.p.s. "j orj ian uoTer end faueri" teqn kuri eqspertizis da proeqტიebis departamenti-saproeqto samsaxur i Tbil isi, kostavas I Sesaxvevi, #33

saproeqtos ufrosi	s. j aFari Ze	
proeqtis xel mZRvanel i	m. gej aZe	
Seasrul a	m. gej aZe	
Seamowma	g. oqruaSvil i	

eTeri borcvaZis quCa #6-Si mdebare, damkveTi Sps -qarTul -amerikul i samedicino universiteti - (s.k.#01.13.01.005.030) wyal sadenis gare qsel is mowyobis proeqti

Tari Ri oqt omber i 2021

naxazi

saerTo monacemebi

masStabi	furcel i #	furcl ebi
----	w-1	6



gegma #1

formati	stadi a	vari anti
A3	m.p.	1

- ar. kanal izacis milli
- ar. kanal izacis Wa
- ar. wyal sadeni s qsel i
- ar. sani aRvre qsel i
- ar. sani aRvre Wa
- sap. wyal sadeni milli
- saproeqto ganStoebis Wa
- saproeqto ganStoebis Wa
- sap. wyal sadeni milli
- saproeqto wyal mzomis Wa

- asfal tis gza
- moxreSili gza
- aRsadgeni asfal ti 2263.0m².
- obi eqtis wi Tel i xazebi

Seni Svnebi:

1. sap. wyal sadeni s pol . d=90mm-iani milli , roml is sigrZe l=4 metria asfal tirebul gzis monakveTze ganxorciel deba Ri a meTodi T.
2. aRsadgeni asfal tis mTl iani mocul oba 2263.0m².
3. sap. wyal sadeni s pol . d=160/110mm-iani mil ebi , romel Ta sigrZe l=550/194 metria asfal tirebul gzis monakveTze ganxorciel deba Ri a meTodi T.

dankveTi

S.p.s.-qarTul -amerikul i samedicino universiteti -

dakveTa #IN21-0556128 (2379)



S.p.s. "j orjian uoTer end faueri"
teqniki eqspertizis da proeqtirebis departamenti -saproeqto samsaxuri Tbilisi, kostavas I Sesaxvevi, #33

saproeqtos ufrosi	s. jafariZe
proeqtis xel mZRvanel i	m. gejaZe
Seasrul a	m. gejaZe
Seamowma	g. oqruaSvili

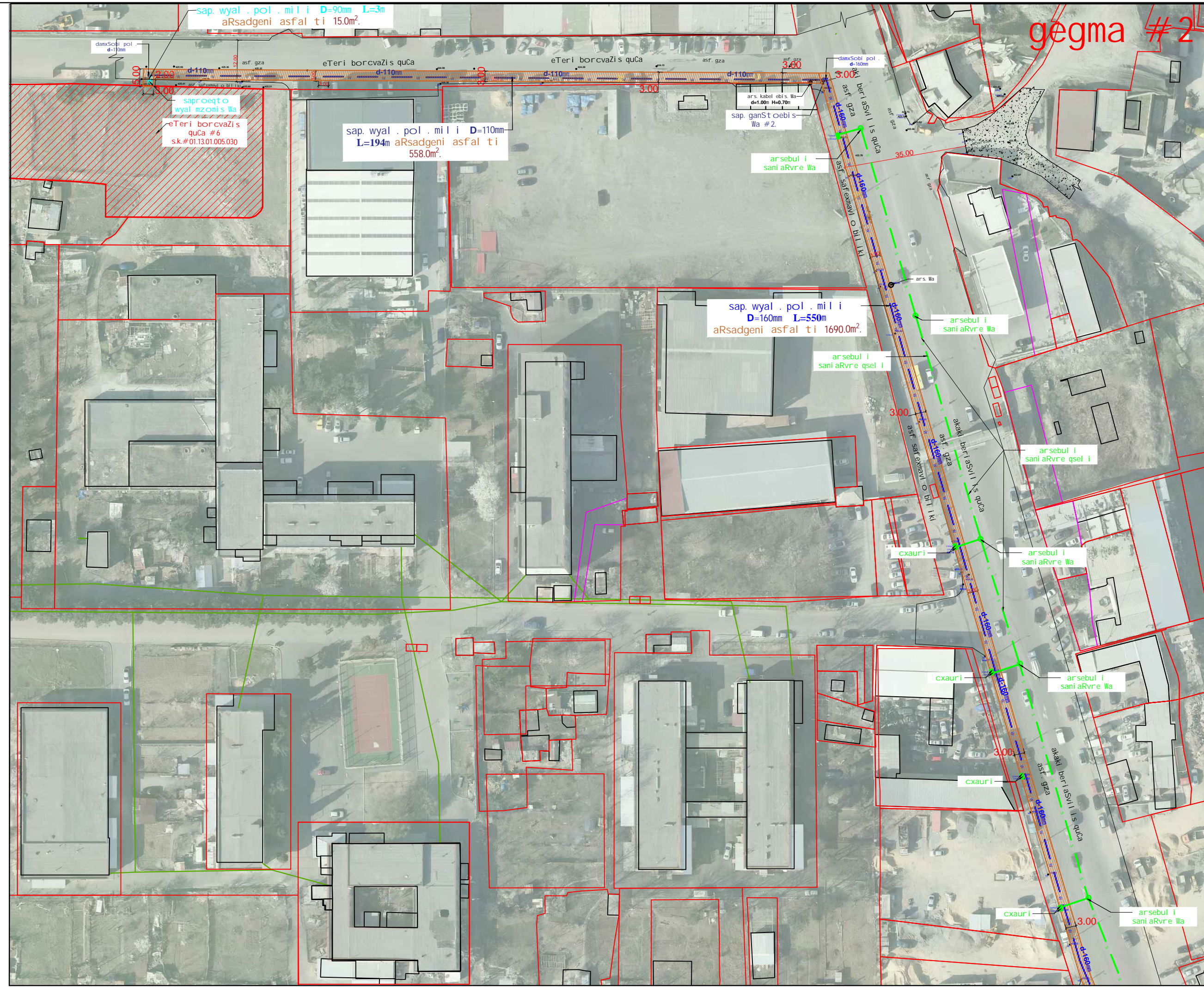
eTeri borcvaZis quCa #6-Si mdebare, dankveTi Sps -qarTul -amerikul i samedicino universiteti - (s.k.#01.13.01.005.030) wyal sadeni s gare qsel is mowyobis proeqti

Tari Ri oqtomberi 2021

naxazi

gegma #1 arsebul i da saproeqto wyal sadeni s qsel ebi s datani T

masStabi	furcel i #	furcl ebi
1:1000	w-2	6



gegma #2

formati	stadia	vari anti
A3	m.p.	1

	ars. kanal izaci is mili
	ars. kanal izaci is Wa
	ars. wyal sadeni s qsel i
	ars. sani aRvRe qsel i
	ars. sani aRvRe Wa
	sap. wyal sadeni mili
	saproeqto ganStoebis Wa
	saproeqto ganStoebis Wa
	sap. wyal sadeni mili
	saproeqto wyal mzomi s Wa
	asfal tis gza
	moxreSili gza
	aRsadgeni asfal ti 2263.0m²
	obi eqtis wi Tel i xazebi

- Seni Svnebi :**
- sap. wyal sadeni s pol . d=90mm-iani mili i, roml is sigrZe l=4 metria asfal tirebul gzis monakveTze ganxorciel deba Ria meTodi T.
 - aRsadgeni asfal tis mTl iani mocul oba 2263.0m².
 - sap. wyal sadeni s pol . d=160/110mm-iani mil ebi, romel Ta sigrZe l=550/194 metria asfal tirebul gzis monakveTze ganxorciel deba Ria meTodi T.

damkveTi	S.p.s.-qarTul -amerikul i samedicino universiteti -	
dakveTa	#IN21-0556128 (2379)	
Semsrul ebel i		
S.p.s. "j orjian uoTer end faueri"	teqnikuri eqspertizis da proeqtiri bis departamenti -saproeqto samsaxuri Tbilisi, kostavas I Sesaxvevi, #33	
saproeqtos ufrosi	s. jafariZe	
proeqtis xel mZRvanel i	m. gejaZe	
Seasrula	m. gejaZe	
Seamowma	g. oqruaSvili	

eTeri borcvaZis quCa #6-Si mdebare, damkveTi Sps -qarTul -amerikul i samedicino universiteti - (s.k.#01.13.01.005.030) wyal sadeni s gare qsel is mowyobis proeqti

Tari Ri	oqt omberi 2021
naxazi	

gegma #2 arSebul i da saproeqto wyal sadeni s qsel ebi s datani T

masStabi	furcel i #	furcl ebi
1:1000	w-3	6

formati	stadia	vari anti
A3	m.p.	1


pi robi Ti aRni Svnebi :

Seni Svnebi :

1. saerTo monacemebi ix. ganmartebi T baraTSi.
2. naxazi iki Txeba Nw-2-3 naxazTan erTad.
3. Txrili s gaTxrisas da samontaJo samuSaoebis warmoebis sas dacul i i qnas usafrTxoebis wesebi.

damkveTi
S.p.s.-qarTul -amerikul i samedicino univerteti -
dakveTa # IN21-0556128 (2379)

Semsrul ebel i



S.p.s. "j orjian uoTer end fauri"
teqnuri eqspertizis da proeqtirebis departamenti-saproeqto samsaxuri Tbilisi, kostavas I Sesaxvevi, #33

saproeqtos ufrosi	s. jafariZe
proeqtis xel mZRvnel i	m. gejaZe
Seasrul a	m. gejaZe
Seamowma	g. oqruaSvili

eTeri borcvaZis quCa #6-Si mdebare, damkveTi Sps -qarTul -amerikul i samedicino univerteti - (s.k.#01.13.01.005.030) wyal sadenis gare qsel is mowyobis proeqti

Tari Ri oqtomberi 2021
naxazi

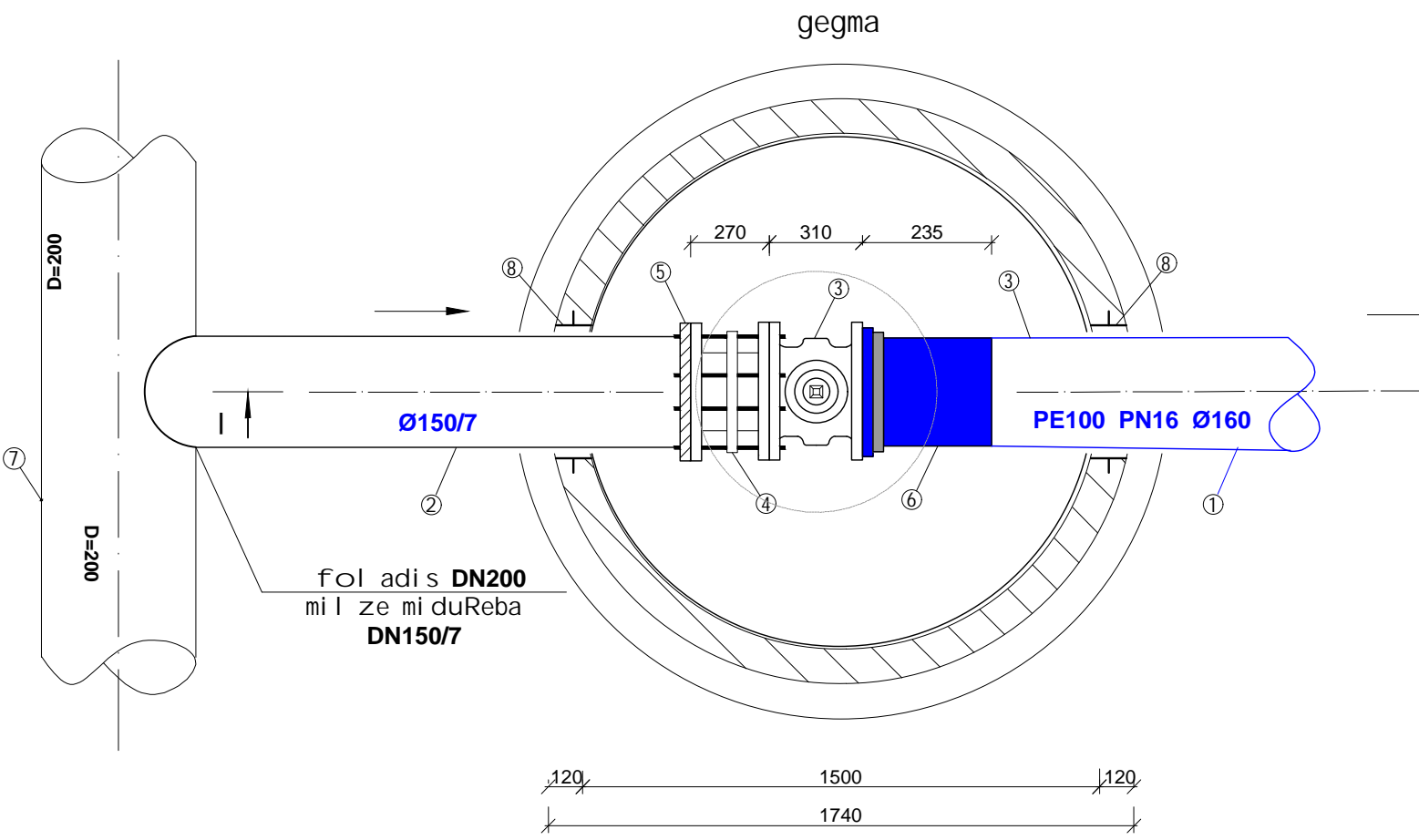
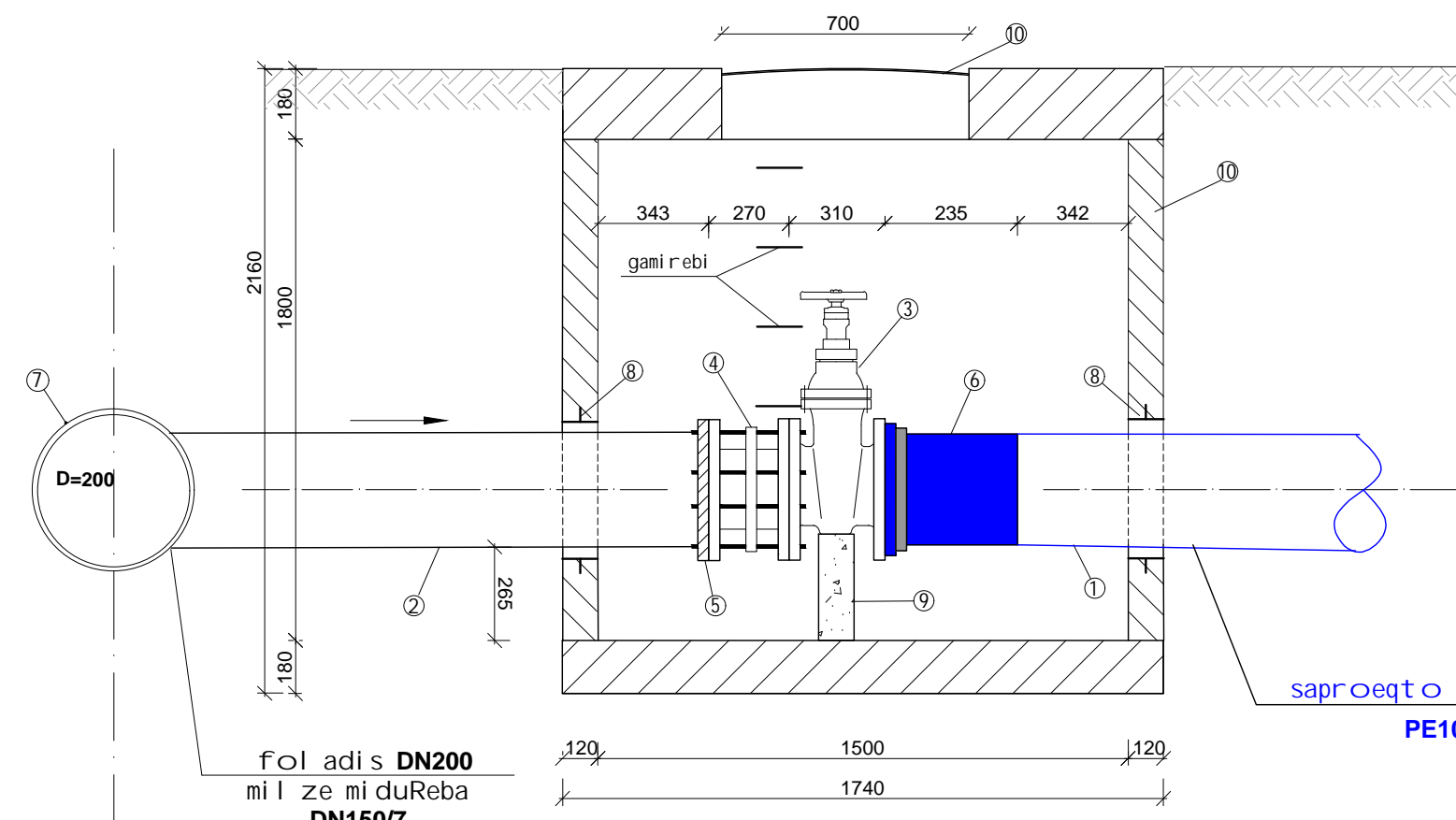
saproeqto wyal sadenis ganStoebis Wa #1; wyal sadenis miwis Txrili s gani vi kveTi #1.

masStabi	furcel i #	furcl ebi
-----	w-4	6

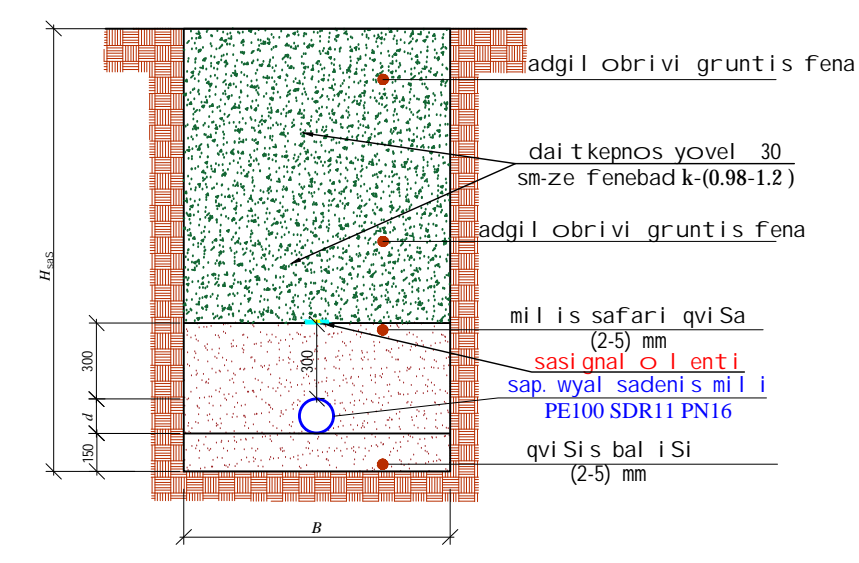
ganStoebis Wa #1/
Wrili I-I

eqspl ikacia

1. sap. wyal sadenis poli. mili PE100 SDR11 PN16 d=160mm;
2. fol adis mili d=150/7mm;
3. saproeqto urdul i PN16 d=150mm;
4. CasakeTebel i detal i PN16 d=150mm;
5. fol adis mil tuCi d=150mm
6. pol ietil enis adaptori mil tuCi T d=160mm
7. ars. fol adis mili d=200mm
8. Cobali d=275mm
9. betonis sayrdeni 0.2X0.2mX0.3
10. rk/betonis anakrebi Wa Tujis xufiT d=1500 mm H=1.80m



wyal sadenis mi wis
Txrili s gani vi kveTi #1



#	d	H _{saS}	B	h _{saS}	L (m)
1	160	1200	700	590	17

formati	stadia	vari anti
A3	m.p.	1

pi robi Ti aRni Svnebi :

Seni Svnebi :

1. saerTo monacemebi ix ganmar tebi T baraTSi .
2. naxazi iki Txeba Nw-2-3 naxazTan erTad.
3. Txrili s gaTxrisas da samontaJo samuSaoebis warmoebisas daculi i qnas usafrTxoebis wesebi .
4. Wis siRrmeebi ixileT profil ze

damkveTi S.p.s.-qarTul -amerikul i samedicino univarsi teti-

dakveTa #IN21-0556128 (2379)

Semsrul ebel i



S.p.s. "j orj ian uoTer end faueri"
teqnikuri eqspertizis da proeqtirebis departamenti-saproeqto samsaxuri Tbilisi, kostavas I Sesaxvevi, #33

saproeqtos ufrosi	s. jafariZe
proeqtis xel mZRvanel i	m. gejaZe
Seasrul a	m. gejaZe
Seamowma	g. oqruaSvili

eTeri borcvazis quCa #6-Si mdebare, damkveTi Sps -qarTul -amerikul i samedicino univarsi teti- (s.k.#01.13.01.005.030)
wyal sadenis gare qsel is mowyobis proeqti

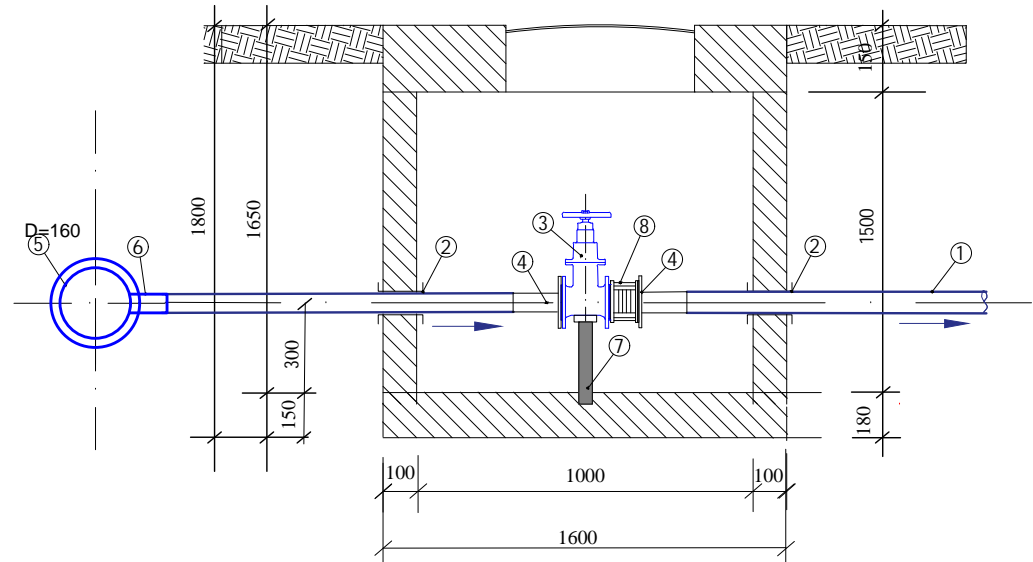
Tari Ri oqtomberi 2021
naxazi

saproeqto wyal sadenis ganStoebis Wa #2;
wyal sadenis miwis Txrili s gani vi kveTi #2.

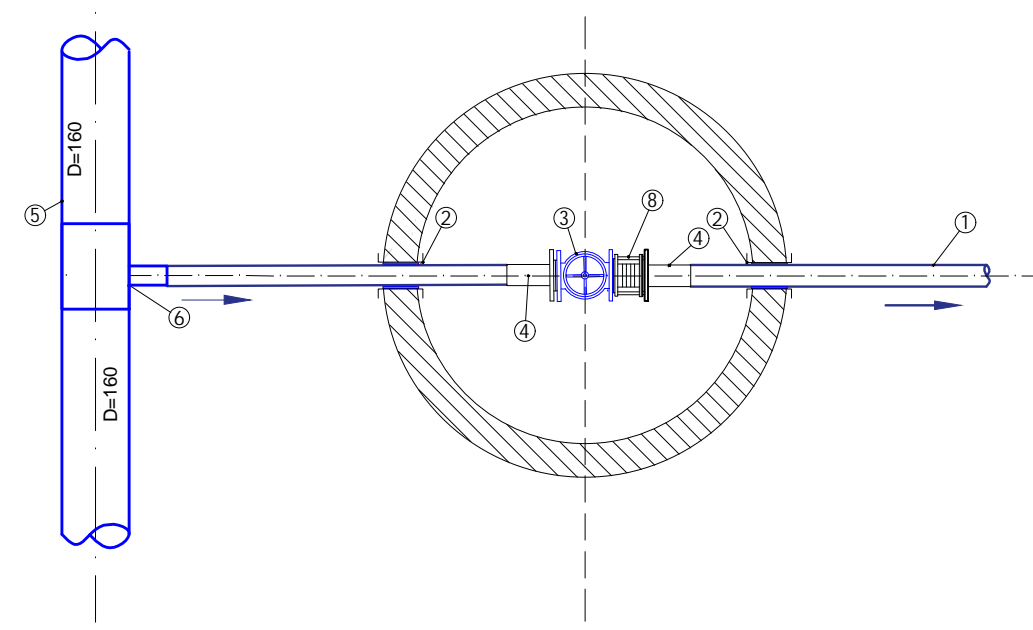
masStabi	furcel i #	furcl ebi
-----	w-5	6

saproeqto ganStoebis Wa #2

Wri li I-I



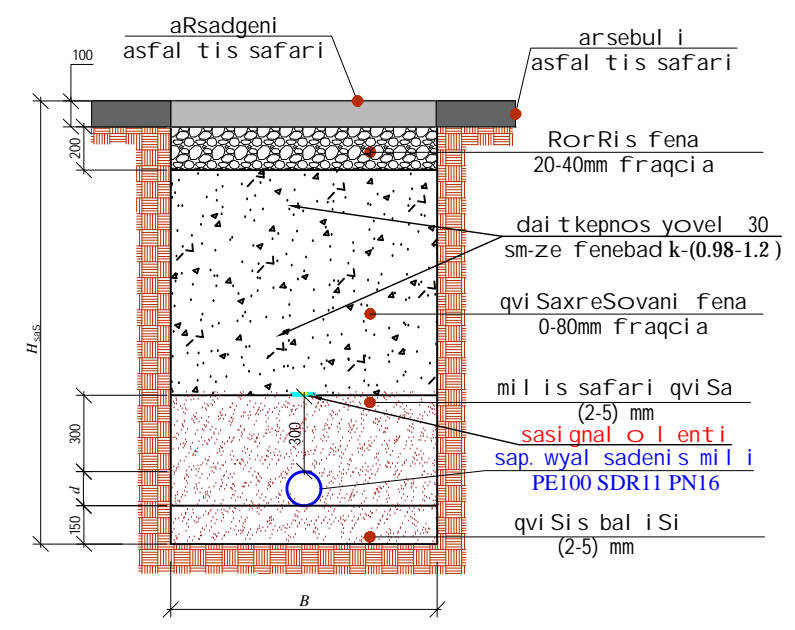
gegma



eqspl i kaci a

1. sap. wyal sadenis pol iT. mi li PE100 SDR11 PN16 d 110 mm;
2. Cobali d 165 mm;
3. saproeqto urduli PN16 d 100 mm;
4. polieTil enis adaptori mil tuCiT d=110 mm
5. sap. pol. wyal sadeni d=160 mm
6. pol samkapi d=160/110
7. betonis sayrdeni 0.3X0.3X0.3
8. CasakeTebeli detali d=100 mm

wyal sadenis miwis Txrili s gani vi kveTi #2



#	d	H _{saS}	B	h _{saS}	L (m)
1	110	1200	700	340	194
2	160	1200	700	290	533

formati	stadia	varianti
A3	m.p.	1

pirobi Ti aRni Svnebi :

Seni Svnebi :


- saerTo monacemebi ix ganmar tebi T baraTSi .
- naxazi iki Txeba Nw-2:3 naxazTan erTad.
- Txri is gaTxrisas da samontaJo samuSaoebis warmoebisas dacul i i qnas usaf rTxoebis wesebi .
- Wis si Rrmeebi ixil eT profil ze

damkveTi

S.p.s.-qarTul -amerikul i samedicino univerteti -

dakveTa #IN21-0556128 (2379)

Semsrul ebel i



S.p.s. "jorjian uoTer end faueri"
teqnikuri eqspertizis da proeqtirebis departamenti -saproeqto samsaxuri Tbilisi, kostavas I Sesaxvevi, #33

saproeqtos ufrosi	s. jafariZe
proeqtis xel mZRvanel i	m. gejaZe
Seasru la	m. gejaZe
Seamowma	g. oqruaSvili

eTeri borcvaZis quCa #6-Si mdebare, damkveTi Sps -qarTul -amerikul i samedicino univerteti - (s.k.#01.13.01.005.030) wyal sadenis gare qsel is mowyobis proeqti

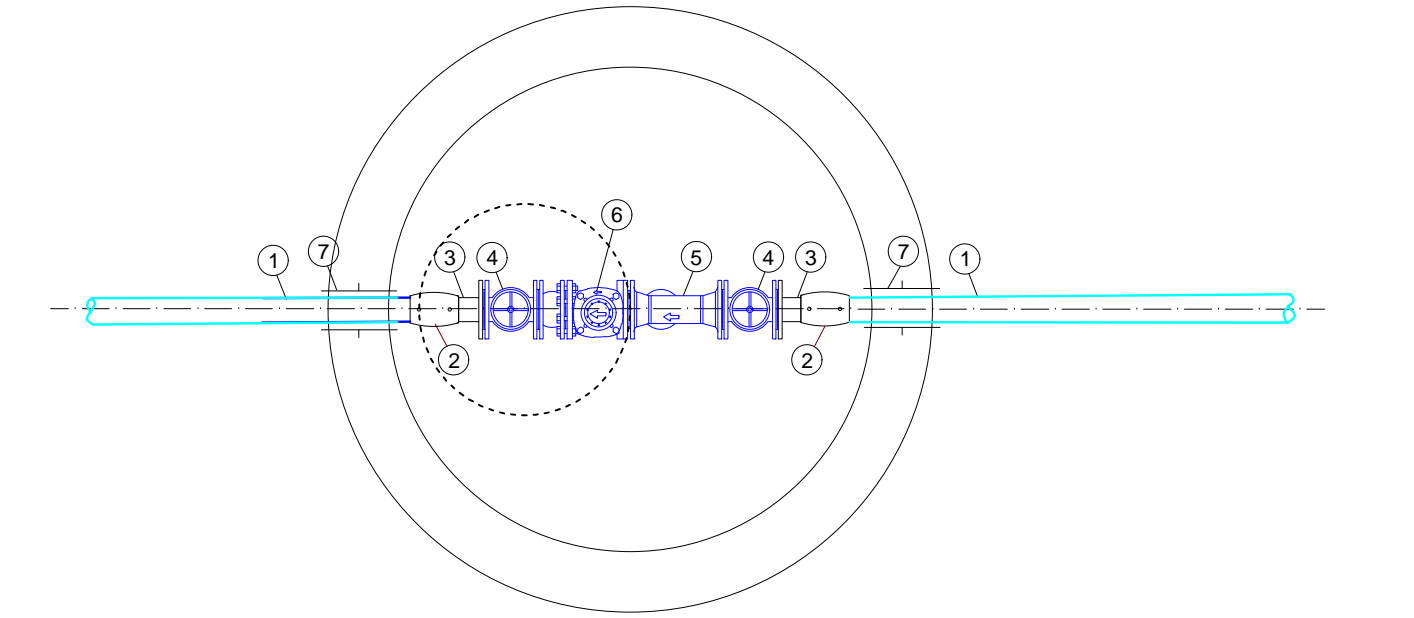
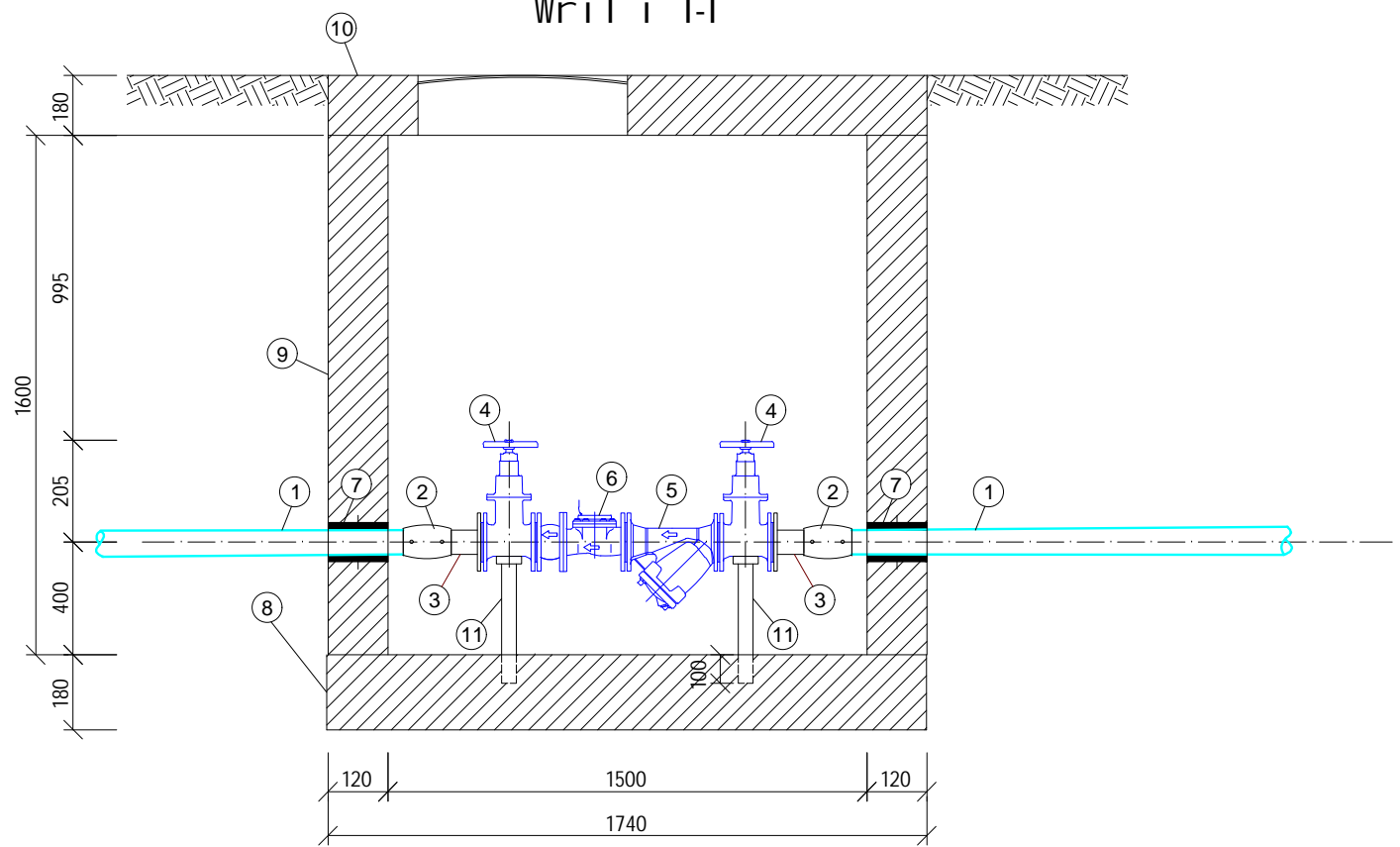
Tari Ri oqt omberi 2021

naxazi

saproeqto wyal sadenis wyal zomis Wa; wyal sadenis miwis Txri is gani vi kveTi #3.

masStabi	furcel i #	furcl ebi
-----	w-6	6

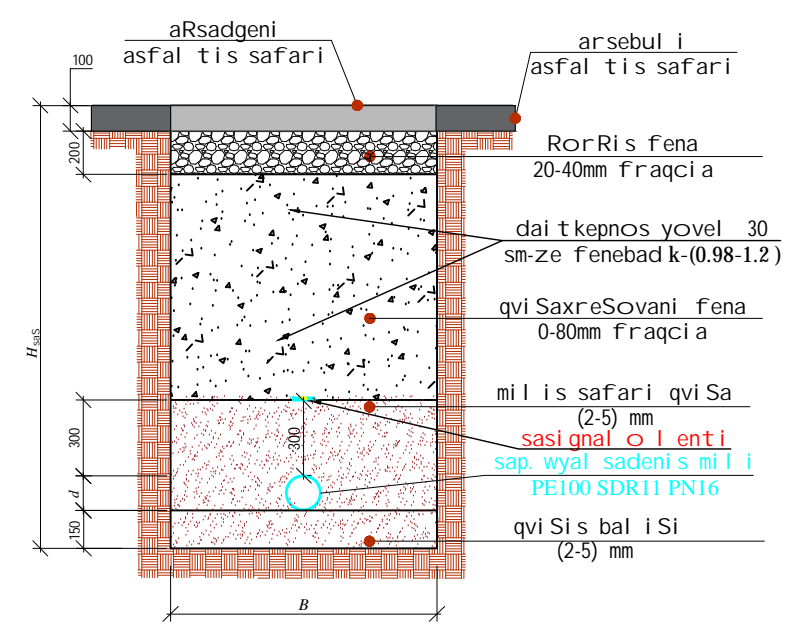
saproeqto wyal mzomis Wa
Wri li I-I



eqspl i kaci a:

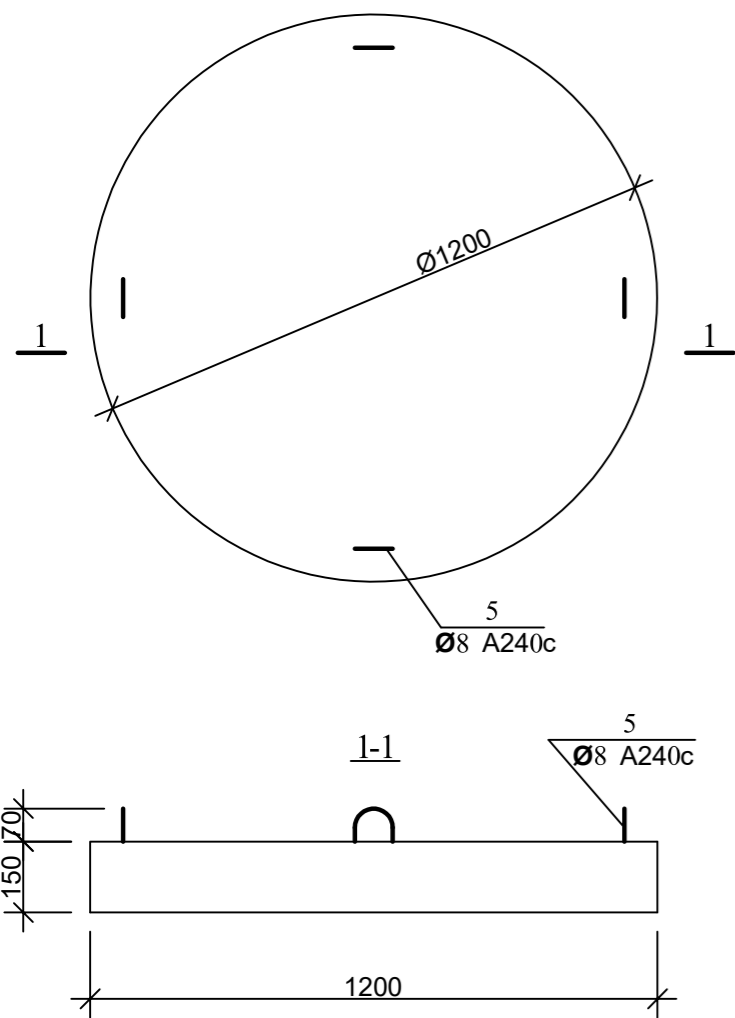
- saproeqto pol i eTil enis mi li PE100 PN16 SDR.11 - Ø 90 mm.
- pol i eTil enis SemaerTebel i el . quro d=90 mm
- pol i eTil enis adaptori mil tuCi T d=90 mm
- urdul i DN=80 mm.
- fil tri DN=80 mm.
- wyal mzomi DN=80 mm.
- Cobal i d=140 mm.
- Wis Ziris rki na-betonis fil a.
- Wis rki na-betonis kedel i.
- Wis gadaxurvis rki na-betonis fil a Tuj is xufi T.
- sayrdeni fol adis mi li d=40 mm li Tonis furcl i T.

wyal sadenis mi wis
Txri is gani vi kveTi #3



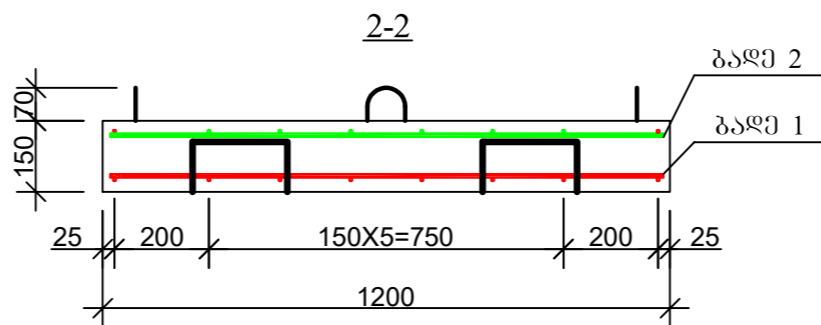
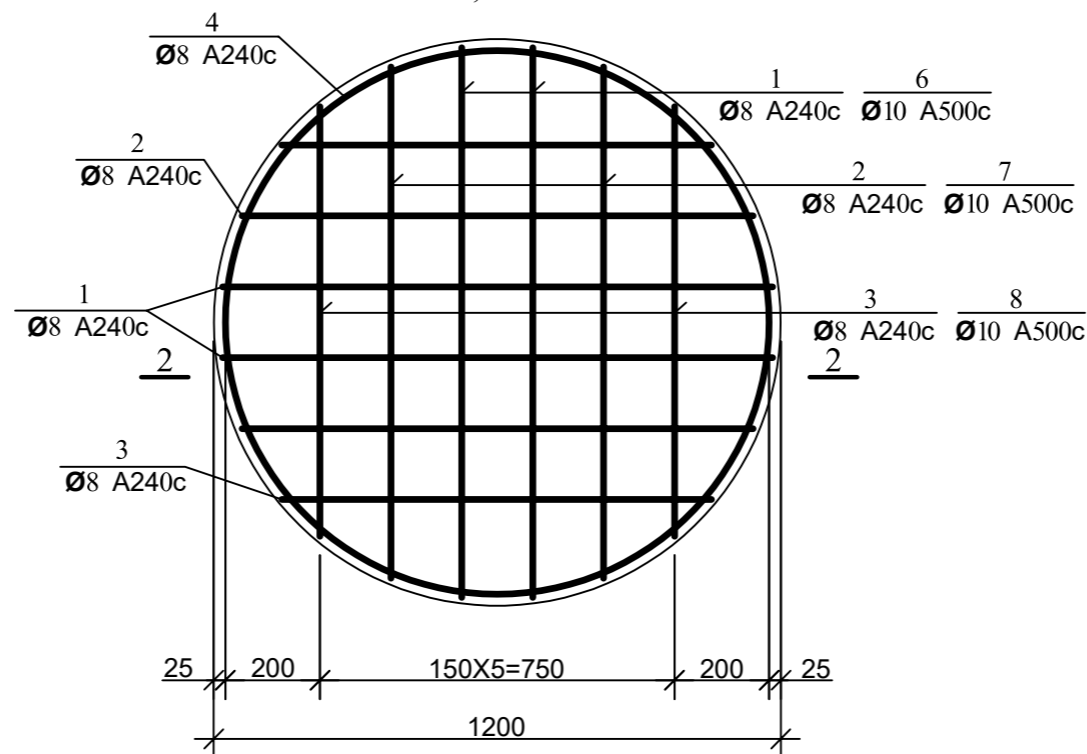
#	d	H _{saS}	B	h _{saS}	L (m)
1	90	1000	700	160	3

ჭის ანაკრები რკინაბეტონის ძირი D=1000
(საყალიბი ნახაზი)

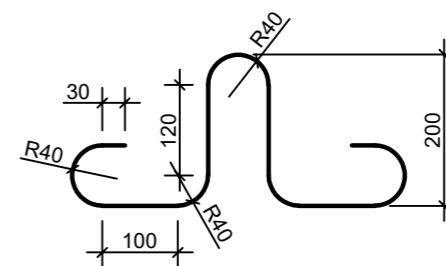


არშირება

ბაღე 1; ბაღე 2



პოზ. 5



დეტალების უწყისი

პოზ.	მ ს კ ი ბ ი
4	
9	

ჭის ანაკრები რკინაბეტონის ძირის სპეციფიკაცია

პოზ.	აღწიწვა	დასახელება	რაოდ.	მასა ერთ. კვ	შენიშვნა
<u>დეტალები</u>					
1	ბაღე 1	Φ 8 A240c L=1160	4	0.46	1.84 კვ
2	ბაღე 1	L=1080	4	0.43	1.72 კვ
3	ბაღე 1	L=910	4	0.36	1.44 კვ
4*		L=3560	2	1.42	2.85 კვ
5*		L=1005	4	0.4	1.60 კვ
9*		L=780	4	0.31	1.25 კვ
6	ბაღე 2	Φ 10 A500c L=1160	4	0.72	2.88 კვ
7	ბაღე 2	L=1080	4	0.67	2.68 კვ
8	ბაღე 2	L=910	4	0.56	2.26 კვ
<u>მასალები</u>					
		ბეტონი კლასი B22.5			0.17 მ ³

ფორმატი სტაფია ვარიანტი

A3 მ.პ. 1

პრობითი აღნიშვნები:

შენიშვნები:

ლაგვითი

ლაგვითა

შემსრულებელი



შ.პ.ს. "გორჯინ ურთიერ ენდ ვაუერი"
თბილისი, მედია (შხი) ჯუღელის ქუჩა №10
განყოფილება: მასშტაბის და პროექტირების
დაარსებები-საპროექტო სამსახური

რმპ. სახს. უწყისი

პროექტის ხელმძღვანელი

შეასრულა

შეამოწმა

პროექტი

თარიღი

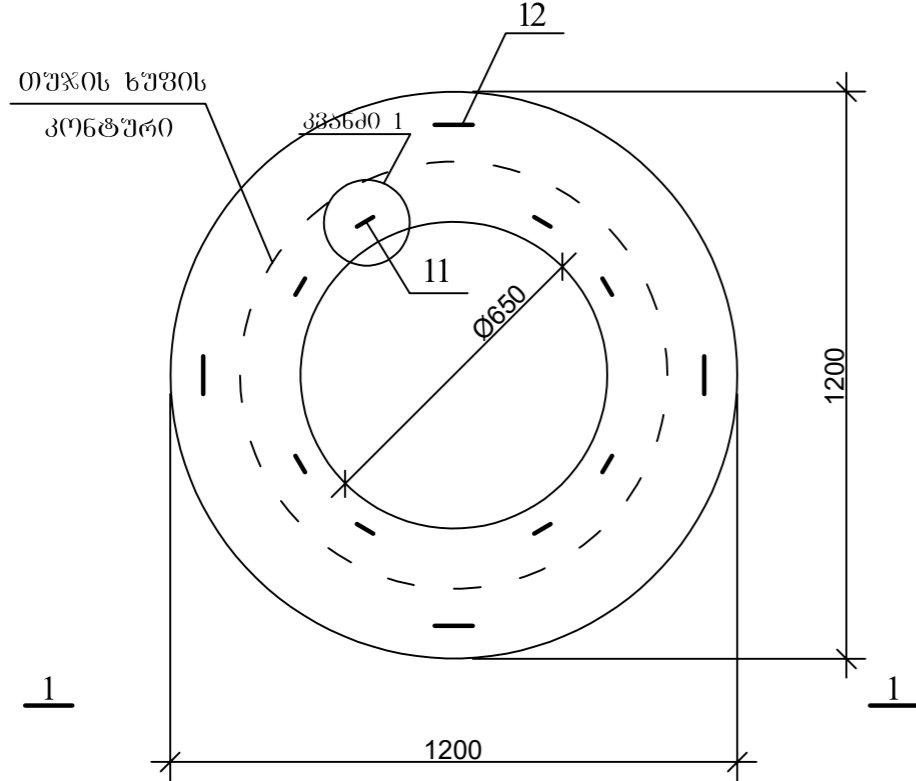
ნახაზი

ჭის ანაკრები რკინაბეტონის ძირი D=1000 მმ

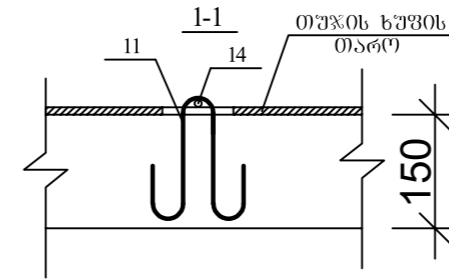
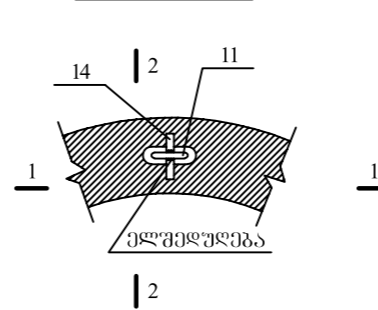
მასშტაბი უპრცელი № უპრცელი

სკ-5

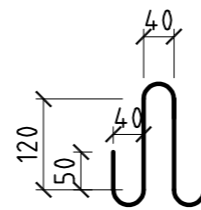
ჭის ანაკრები რკინაბეტონის გალანხურვის ფილა
(საქალიბე ნახაზი)



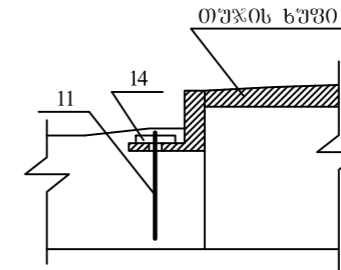
კვანძი 1



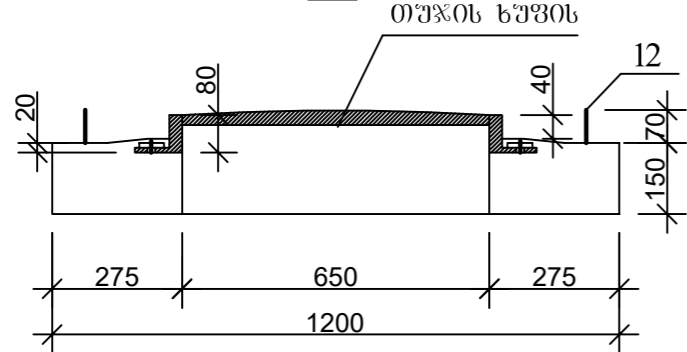
პ(ო)ბ.11



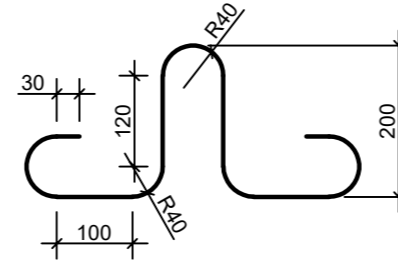
2-2




1-1

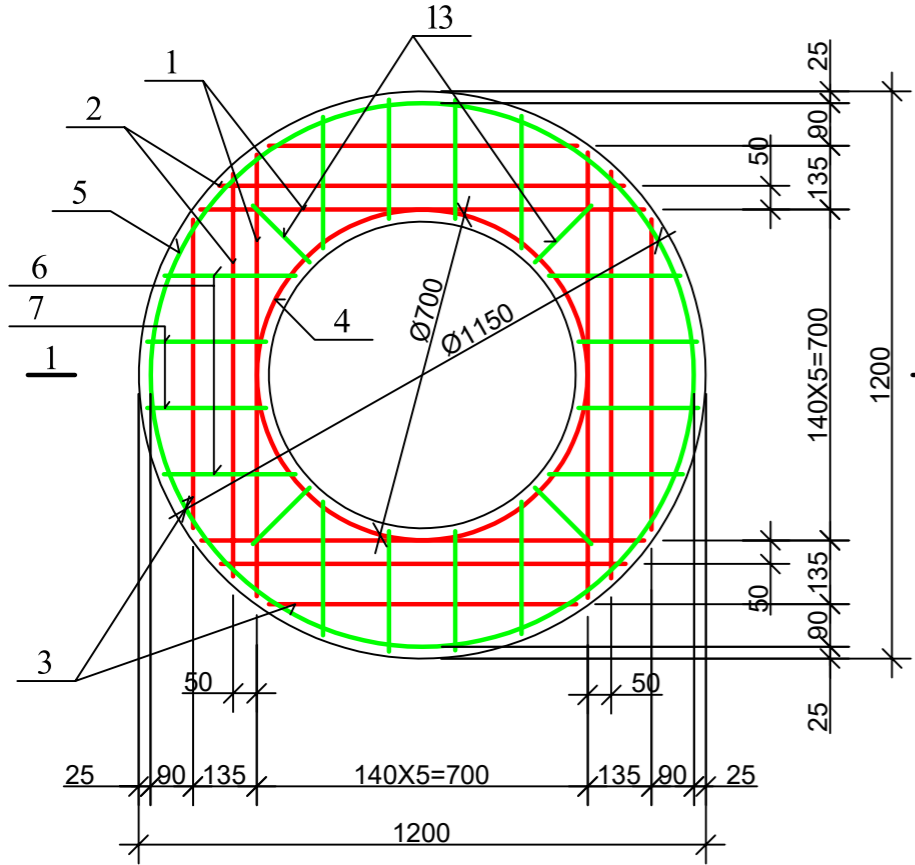


პ(ო)ბ.12

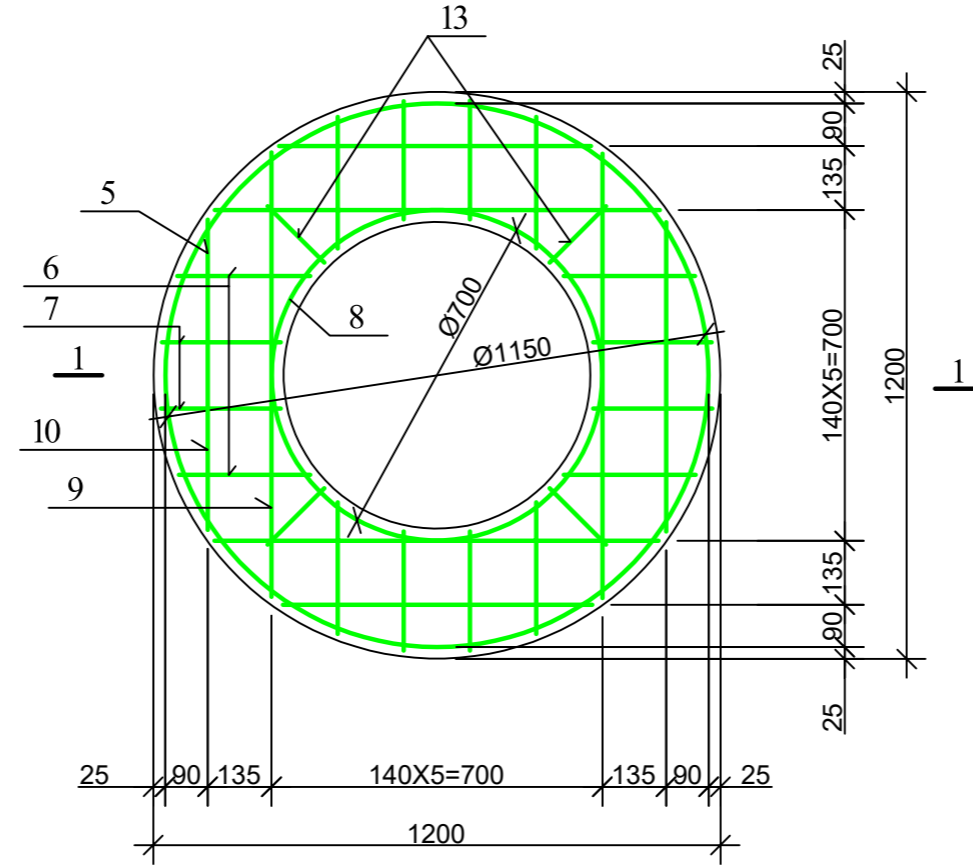


ფორმატი	სტაფია	პარიანტი
A3	მ.პ.	1
პირებიანი აღწერები:		
შენიშვნები:		
დამკვეთი		
დამკვეთის		
შემსრულებელი	 <p>შ.პ.ს. "ჯორჯიან უოთერ ენდ ფაუერ" თბილისი, მედიკ (მზია) ჯუღელის ქუჩა №10 გეოდეზიური მსახურებისა და პროექტირების დაარსებათა-სარეკონსტრუქციო საზღვარი</p>	
რეზ. სამსახ. უფროსი	ს. ჯავახიძე	
პროექტის ხელმძღვანელი		
შეამოწმა	ბ. გელაშვილი	
შეამოწმა		
პროექტი		
თარიღი		
ნახაზი		
ჭის ანაკრები რკინაბეტონის გალანხურვის ფილა D=1000 მმ (საქალიბე ნახაზი)		
მასშტაბი	ფურცელი №	ფურცლები
	სკ-2	

ჭის ანაკრები რკინაბეტონის გადახურვის ფილა
(ქვედა შრის არმირება)



ჭის ანაკრები რკინაბეტონის გადახურვის ფილა
(ზედა შრის არმირება)

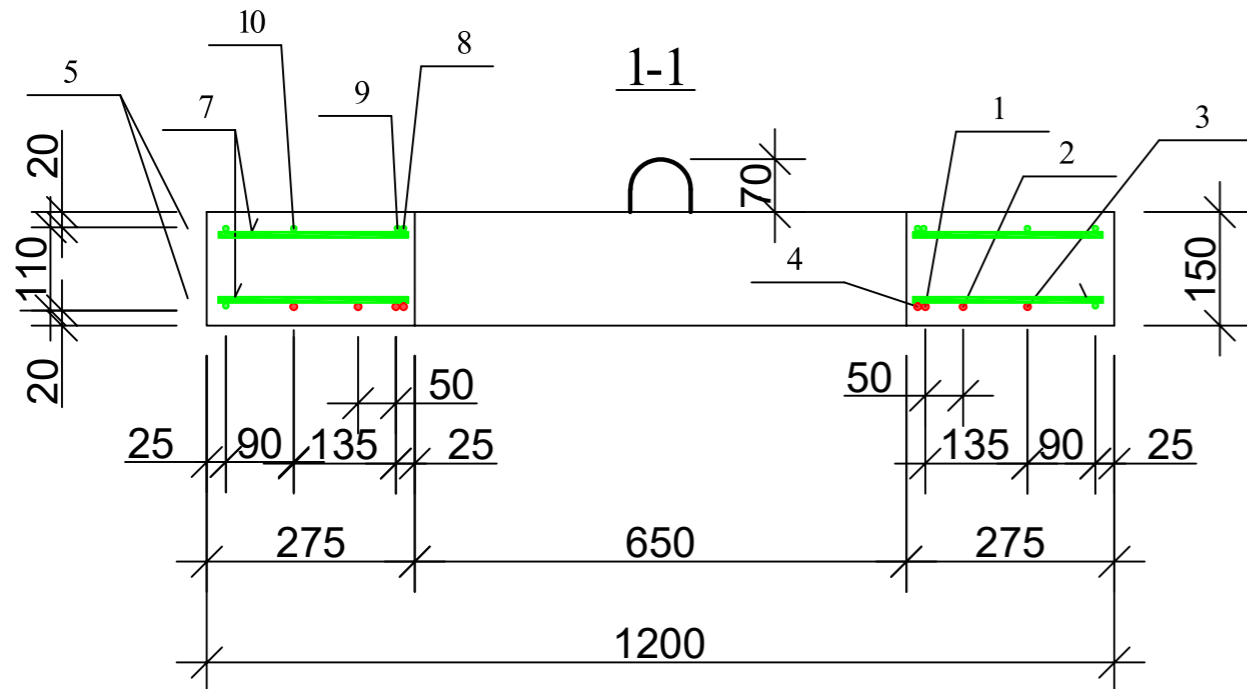


დეტალების უწყისი

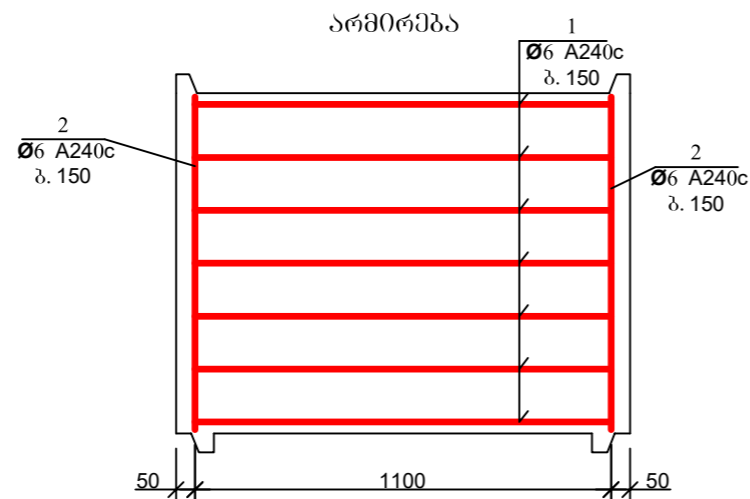
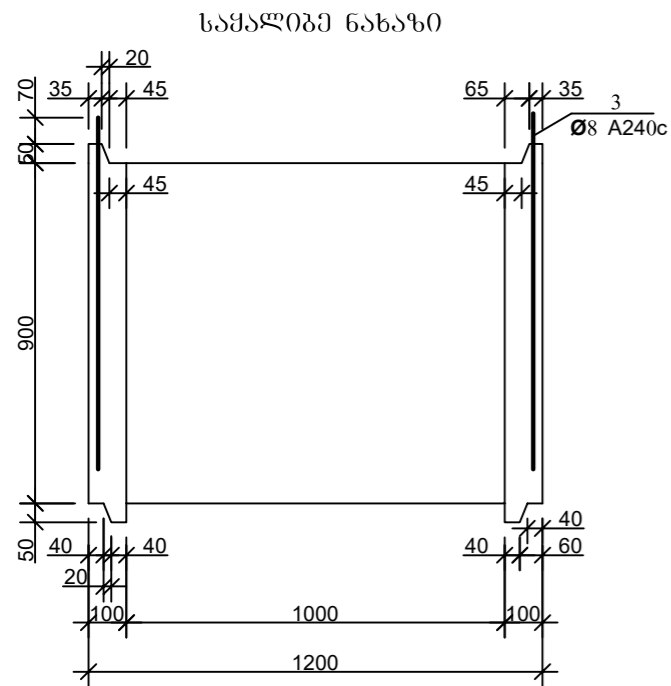
პოზ.	შენიშვნა
4	$D=700$ 100 კმ. არმირების უწყისი
5	$D=1150$ 100 კმ. არმირების უწყისი
8	$D=700$ 100 კმ. არმირების უწყისი
9	940x115

ჭის ანაკრები რკინაბეტონის გადახურვის ფილის სპეციფიკაცია

პოზ.	აღნიშვნა	დასახელება	რაოდ.	მასა ერთ. კმ	შენიშვნა
<u>დეტალები</u>					
1		Φ 10 A500c L=940	4	0.58	2.33 კმ
2		L=860	4	0.53	2.13 კმ
3		L=650	4	0.40	1.60 კმ
4*		L=2300	1	1.43	1.43 კმ
14		L=100	8	0.06	0.5 კმ
5*		Φ 8 A240c L=3710	2	1.48	2.97 კმ
6		L=280	16	0.11	1.79 კმ
7		L=250	16	0.10	1.60 კმ
8*		L=2300	1	0.92	0.92 კმ
9*		L=1170	4	0.47	1.87 კმ
10		L=650	4	0.26	1.04 კმ
11*		L=600	8	0.24	1.92 კმ
12*		L=1005	4	0.4	1.60 კმ
13		L=170	8	0.07	0.56 კმ
<u>მასალები</u>					
		ბეტონი კლასი B22.5			0.12 მ ³

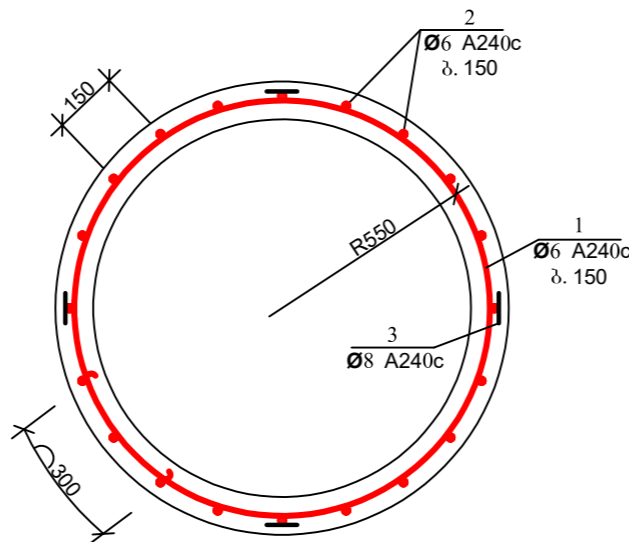
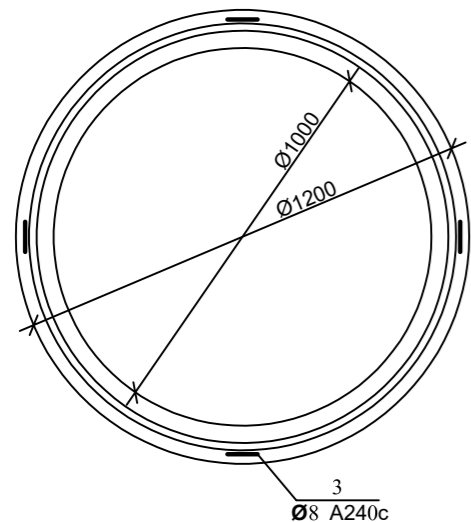


ფორმატი	სტაფია	პარიანტი
A3	მ.პ.	1
პირველი აღნიშვნა:		
შენიშვნა:		
ლაგვითი		
ლაგვითი		
შენიშვნა		
<p style="text-align: center;">შ.პ.ს. "გორჯინ უთერ ელ ფაერი" თბილისი, მეფის (შხია) ჯუღელის ქუჩა №10 გაენიერი შესაბამისი და პროექტირების დაარსება-საპროექტო სამსახური</p>		
რმბ. სამსახ. უფროსი	ს. ჯავარძე	
პროექტის ხელმძღვანელი		
შეამოწმა	ბ. გულაშვილი	
შეამოწმა		
პროექტი		
თარიღი		
ნახაზი		
ჭის ანაკრები რკინაბეტონის გადახურვის ფილა D=1000 მმ (არმირება); სპეციფიკაცია		
მასშტაბი	ფურცელი №	ფურცლები
	სკ-3	

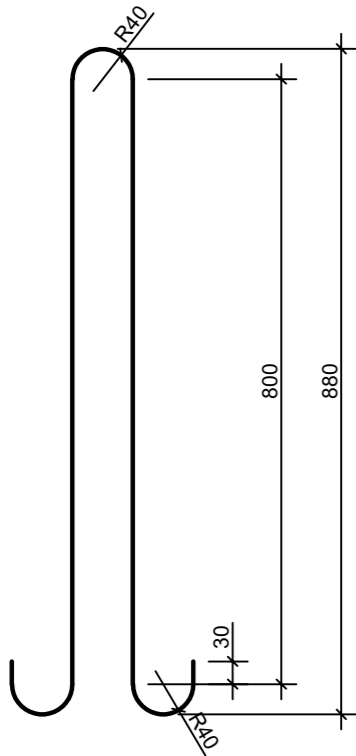


დეტალების უწყისი

პოზ.	მ ს კ ი ზ ი
1	



პოზ. 3



ჭის ანაკრები რკინაბეტონის რბოლის სექციური გეგმა

პოზ.	აღნიშვნა	დასახელება	რაოდ.	მასა ერთ. კვ	შენიშვნა
<u>დეტალები</u>					
1*		Φ 6 A240c L=3920	7	0.87	6.09 კვ
2*		L=870	23	0.19	4.44 კვ
3*		Φ 8 A240c L=1980	4	0.79	3.17 კვ
<u>მასალები</u>					
		ბეტონი კლასით B22.5			0.33 მ ³

ფორმატი სტაბია ვარიანტი

A3 მ.პ. 1

პირბითი აღნიშვნები:

შენიშვნები:

ლაგვერდი

ლაგვერდი

შემსრულებელი



შ.პ.ს. "გორჯინი ურთიერ ენდ ვაუერი"
თბილისი, მედია (შპს) ჯუღელის ქუჩა №10
ტექნიკური შესაბამისობის და პროექტირების
დაპარტამენტი-საპროექტო სამსახური

რეზ. სამსახ. უფროსი ს. ჯაფარიძე

პროექტის ხელმძღვანელი

შეასრულა ბ. გელაშვილი

შეამოწმა

პროექტი

თარიღი

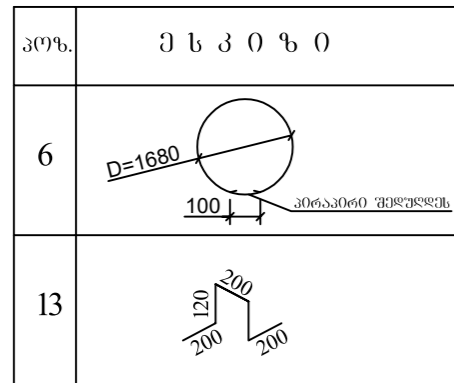
ნახაზი

ჭის ანაკრები რკინაბეტონის რბოლი D=1000 მმ H=900 მმ

მასშტაბი ფურცელი № ფურცლები

სკ-4

დეტალების უწყისი




ჭის ანაკრები რკინაბეტონის ძირის სპეციფიკაცია

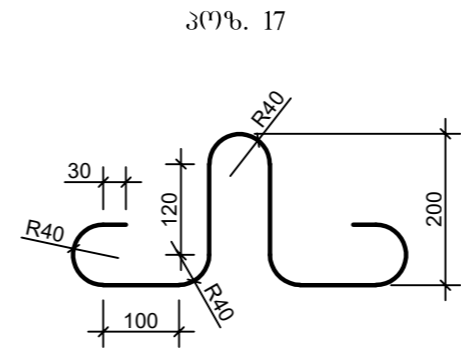
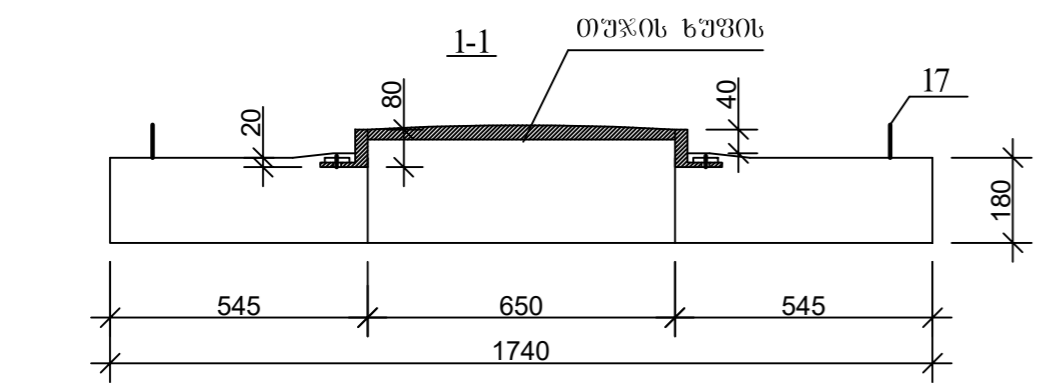
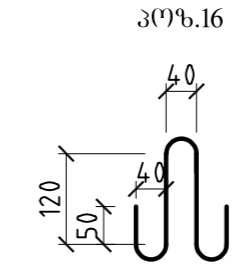
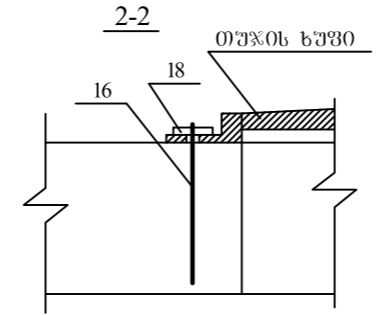
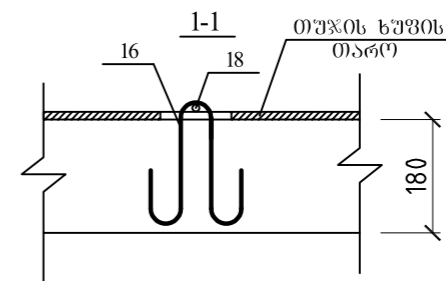
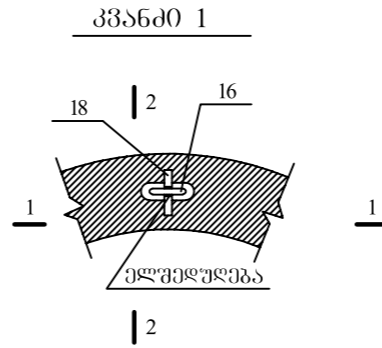
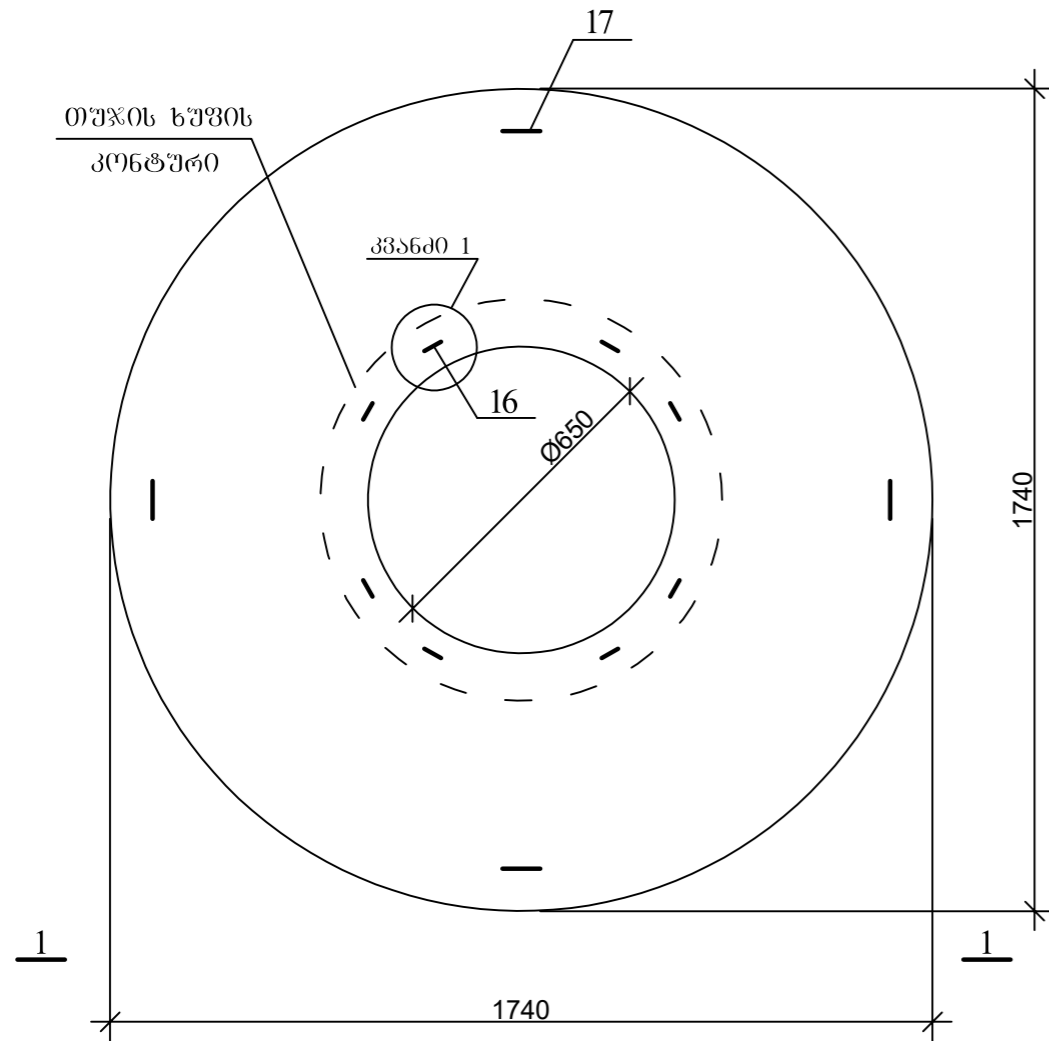
პოზ.	აღნიშვნა	ღ ა ს ა ხ ე ლ ე ბ ა	რაოდ.	მასა ერთ. კვ	შენიშვნა
<u>დეტალები</u>					
1	ბაღე 1	φ 12 A500c L=1700	4	1.51	6.04კვ
2	ბაღე 1	L=1660	4	1.48	5.92კვ
3	ბაღე 1	L=1540	4	1.37	5.48კვ
4	ბაღე 1	L=1350	4	1.20	4.8კვ
5	ბაღე 1	L=1050	4	0.93	3.72კვ
6*		φ 8 A240c L=5400	2	2.16	4.32კვ
7	ბაღე 2	L=1700	4	0.68	2.72კვ
8	ბაღე 2	L=1660	4	0.66	2.64კვ
9	ბაღე 2	L=1540	4	0.62	2.48კვ
10	ბაღე 2	L=1350	4	0.54	2.16კვ
11	ბაღე 2	L=1050	4	0.42	1.68კვ
12*		L=1005	4	0.4	1.60კვ
13*		L=840	4	0.34	1.34კვ
<u>მასალები</u>					
		ბეტონი კლასი B22.5			0.43 მ ³


25.96კვ

18.94კვ

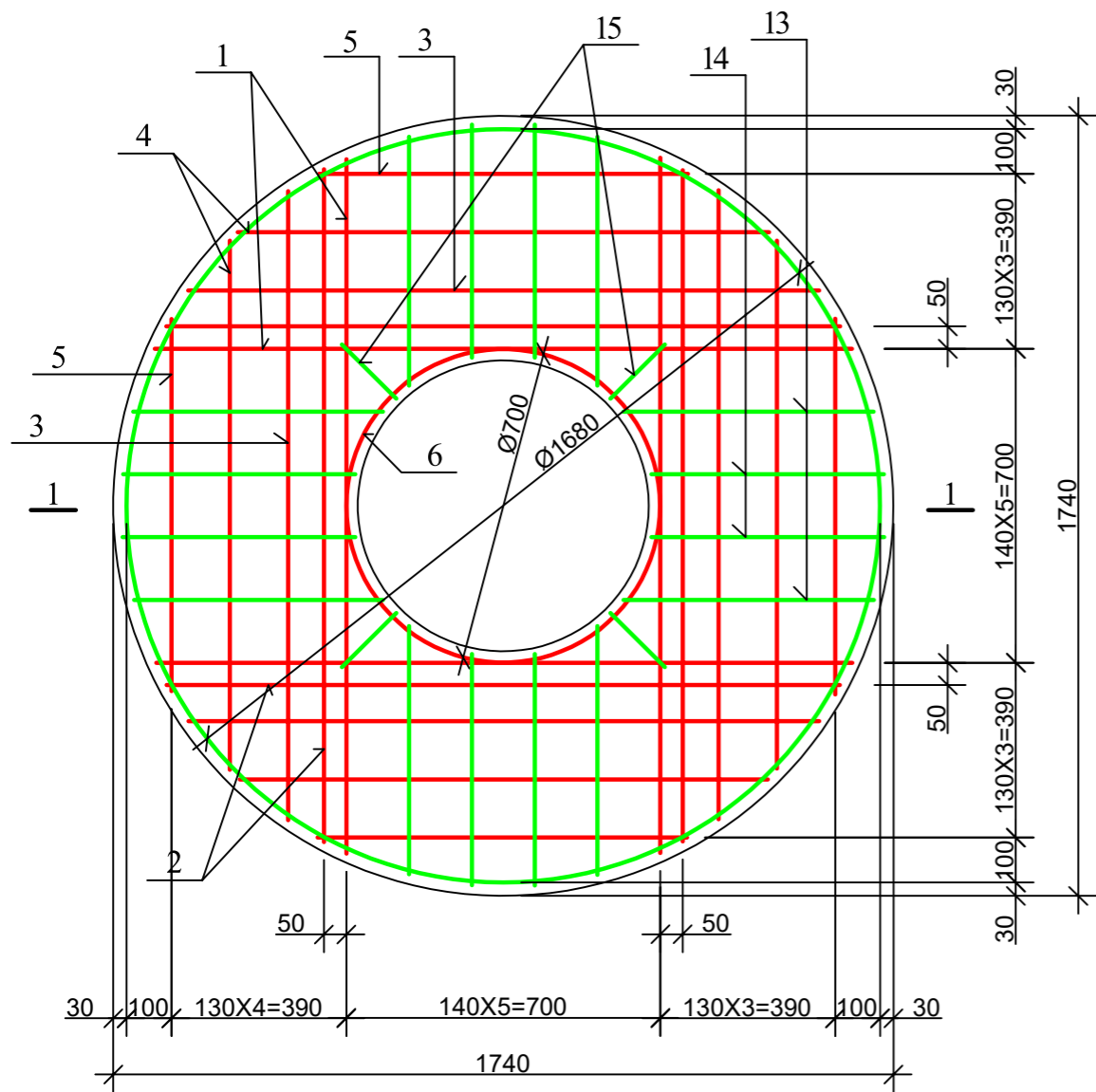
ფორმატი	სტაფია	ვარიანტი
A3	მ.პ.	1
პრობითი აღნიშვნები:		
შენიშვნები:		
ლაგვითი		
ლაგვითა		
შემსრულებელი	 შ.პ.ს. "გორჯინ ურთიერ ენდ ვაუერი" <small>თბილისი, მედია (შხია) ჯუღელის ქუჩა №10</small> ტექნიკური მსახურების და პროექტირების დაარსებები-საპროექტო სამსახური	
რმაზ. საშხ. უწყისი	ს. ჯავარძიძე	
პროექტის ხელმძღვანელი		
შეასრულა	ბ. გელაშვილი	
შეამოწმა		
პროექტი		
თარიღი		
ნახაზი		
ჭის ანაკრები რკინაბეტონის ძირი D=1500 მმ; სპეციფიკაცია		
მასშტაბი	ფურცელი №	ფურცლები
	სკ-11	

ჰის ანაკრები რკინაბეტონის გალანურვის ფილა
(საყალიბე ნახაზი)

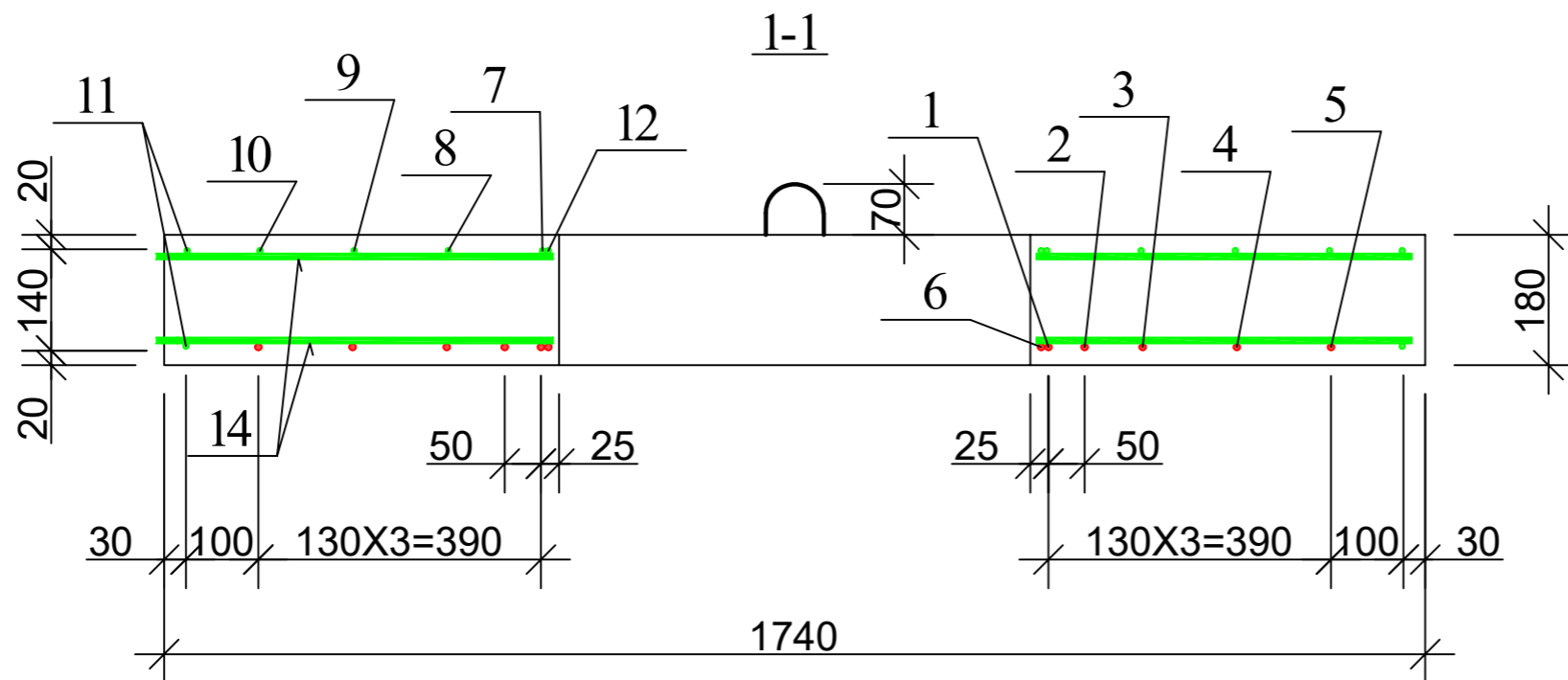
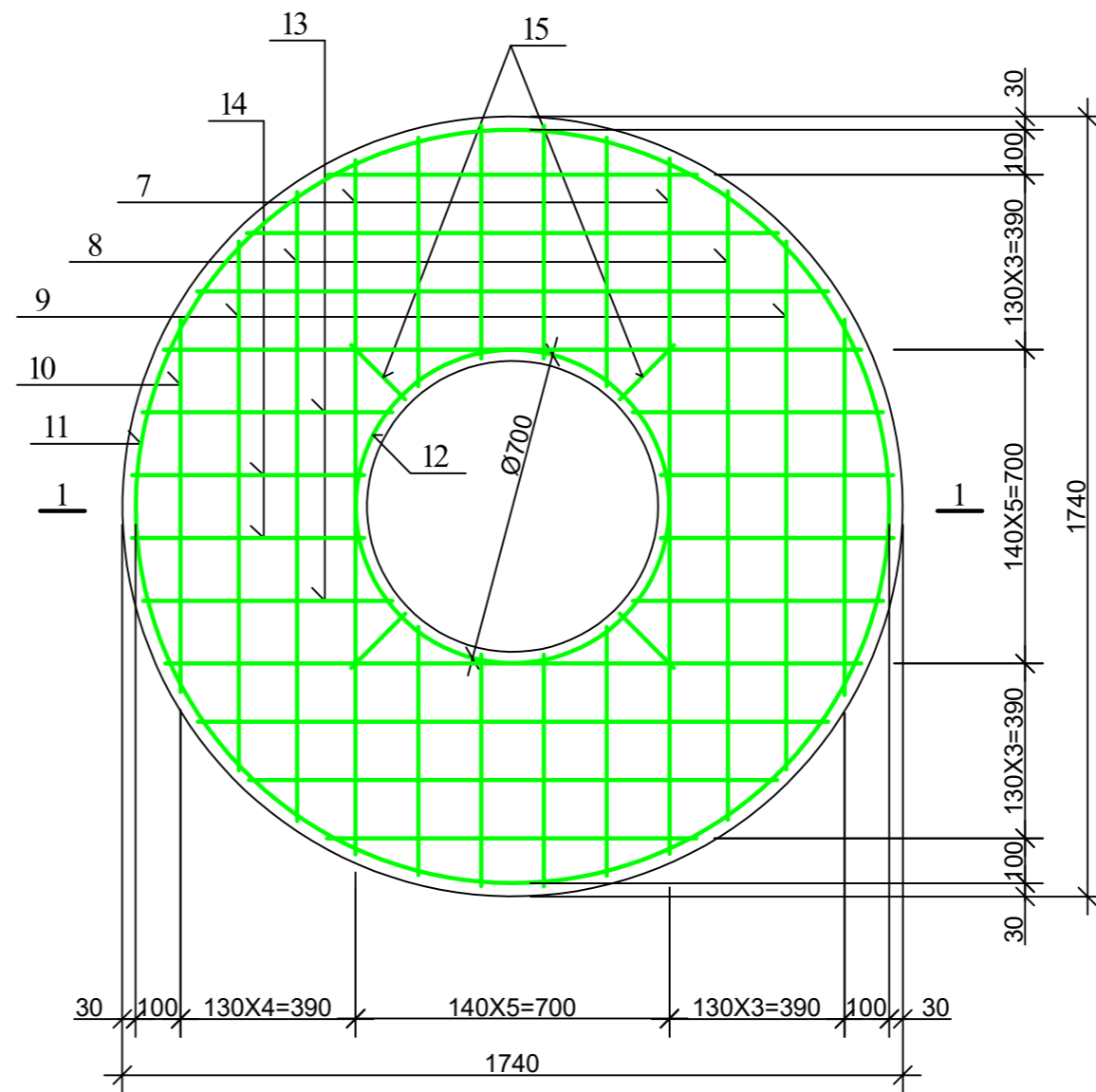



ფორმატი	სტაფია	პარიანტი
A3	მ.პ.	1
პირებიანი აღწერები:		
შენიშვნები:		
დამკვეთი		
დამკვეთის		
შემსრულებელი	 <p>შ.პ.ს. "ჯორჯიან უოთერ ენდ ფაუერი" თბილისი, მედიკ (შხი) ჯუღელის ქუჩა №10 გეოქარული შესაბამისი და პროექტირების დაპარტამენტი-საპროექტო სამსახური</p>	
რეზ. სამსახ. უფროსი	ს. ჯავახიძე	
პროექტის ხელმძღვანელი		
შეასრულა	ბ. გელაშვილი	
შეამოწმა		
პროექტი		
თარიღი		
ნახაზი		
ჰის ანაკრები რკინაბეტონის გალანურვის ფილა D=1500 მმ (საყალიბე ნახაზი)		
მასშტაბი	ფურცელი №	ფურცლები
	სკ-6	

ჭის ანაკრები რკინაბეტონის ბაღახურვის ფილა
(ძველა შრის არმირება)



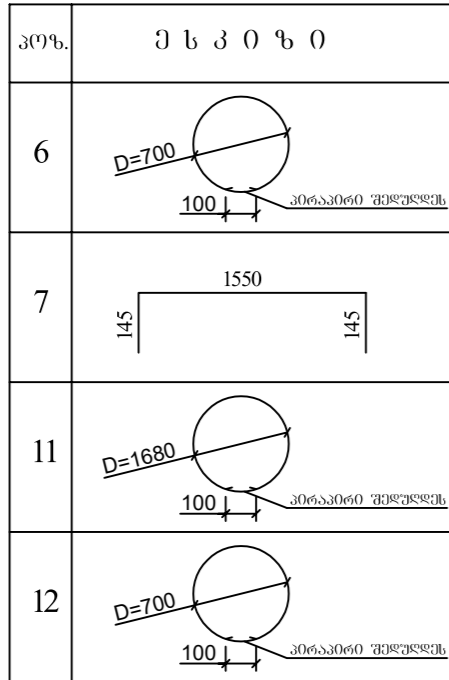
ჭის ანაკრები რკინაბეტონის ბაღახურვის ფილა
(ახლა შრის არმირება)




ფორმატი	სტაფია	პარიანტი
A3	მ.პ.	1
პროექტი ალფონსი:		
შენიშვნები:		
დაკვირვება		
დაკვირვება		
შენიშვნები	 <p>შ.პ.ს. "გორჯინ უოთერ ენდ ფაუერ" თბილისი, მედია (მზია) ჯუღელის ქუჩა №10 გეოქოლოგიური და გეოინჟინერინგის დაარსება-საარსებო სამსახური</p>	
რეზ. სამსახ. უფროსი	ს. ჯავახიძე	
პროექტის ხელმძღვანელი		
შეამოწმა	ბ. გულაშვილი	
შეამოწმა		
პროექტი		
თარიღი		
ნახაზი		
ჭის ანაკრები რკინაბეტონის ბაღახურვის ფილა D=1500 მმ (არმირება)		
მასშტაბი	ფურცელი №	ფურცლები
	სკ-7	

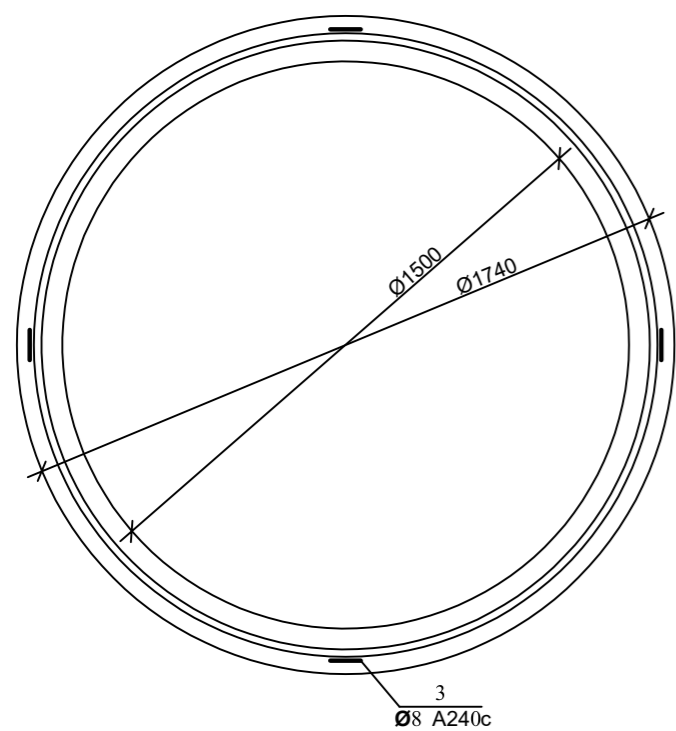
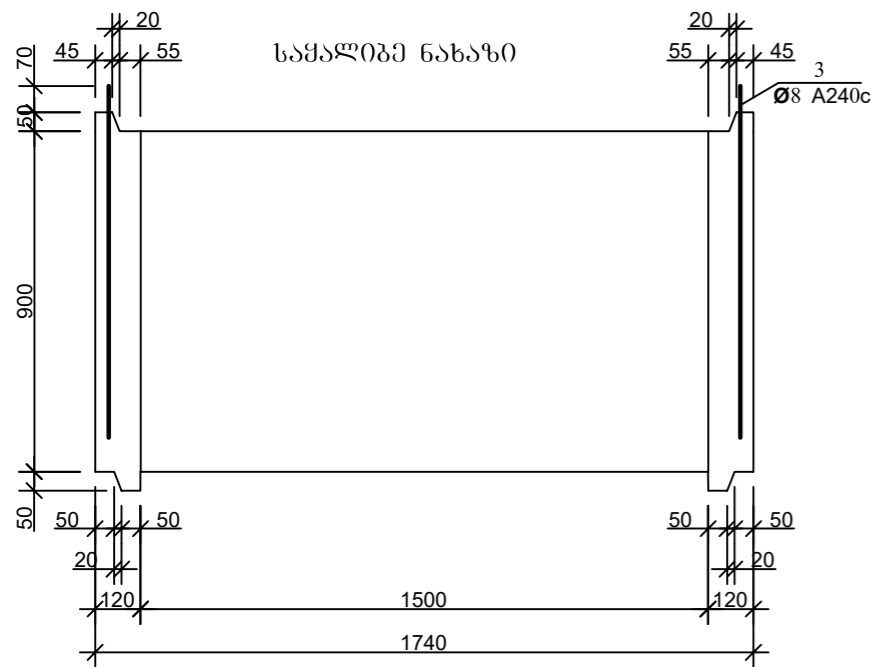
ჭის ანაკრები რკინაბეტონის გადახურვის ფილის სპეციფიკაცია

დეტალების უწყისი

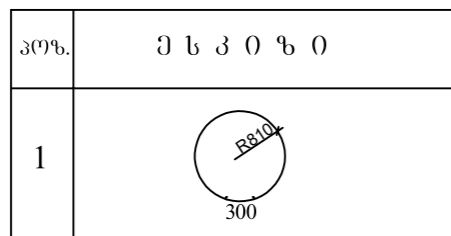


პოზ.	აღნიშვნა	დასახელება	რაოდ.	მასა ერთ. კვ	შენიშვნა
<u>დეტალები</u>					
1		φ 12 A500c L=1550	4	1.38	25.05 კვ
2		L=1500	4	1.34	
3		L=1410	4	1.25	
4		L=1180	4	1.05	
5		L=820	4	0.73	
6*		L=2300	1	2.05	
7*		φ 8 A240c L=1840	4	0.74	24.62 კვ
8		L=1410	4	0.56	
9		L=1180	4	0.47	
10		L=820	4	0.33	
11*		L=5380	2	2.15	
12*		L=2300	1	0.92	
13		L=560	16	0.22	
14		L=520	16	0.21	
15		L=170	8	0.07	
16*		L=600	8	0.24	
17*		L=1005	4	0.4	
18		φ 10 A500c L=100	8	0.06	
<u>მასალები</u>					
		ბეტონი კლასი B22.5			0.37 მ ³

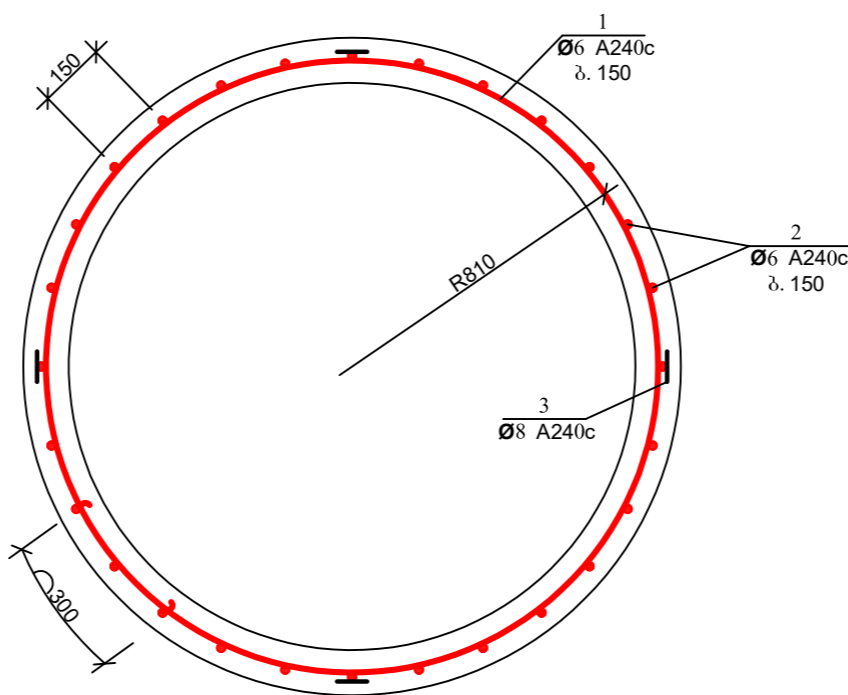
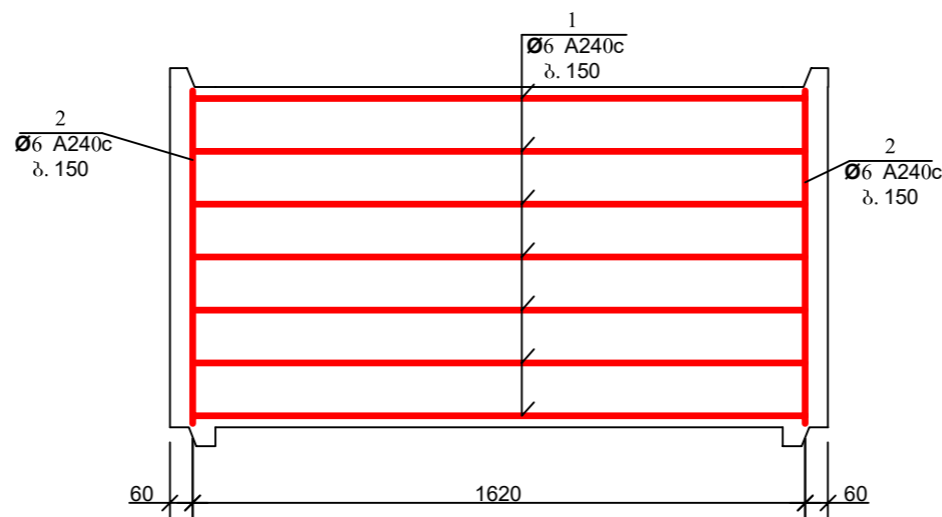
ფორმატი	სტაფია	პარიანტი
A3	მ.პ.	1
პირებიანი აღნიშვნები:		
შენიშვნები:		
დამკვეთი		
დამკვეთის		
შემსრულებელი		
შ.პ.ს. "გორჯინ უოთერ ენდ ფაუერი" თბილისი, მედეა (შხია) ჯუღელის ქუჩა №10 გეოდეზიური მსახურების და პროექტირების დაარსებები-საპროექტო სამსახური		
რეზ. სამსახ. უფროსი	ს. ჯავახიძე	
პროექტის ხელმძღვანელი		
შეასრულა	ბ. გელაშვილი	
შეამოწმა		
პროექტი		
თარიღი		
ნახაზი		
ჭის ანაკრები რკინაბეტონის გადახურვის ფილა D=1500 მმ სპეციფიკაცია		
მასშტაბი	ფურცელი №	ფურცლები
	სკ-8	



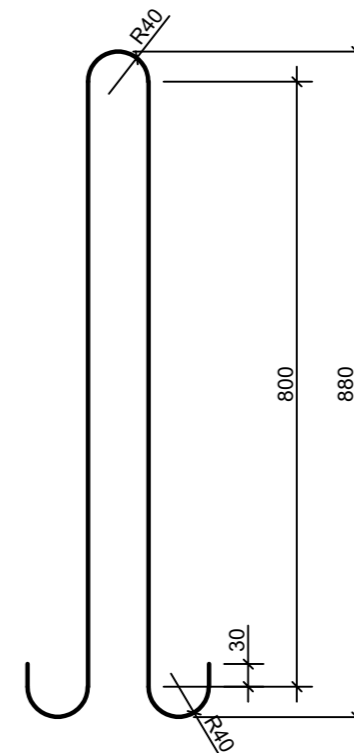
დეტალების უწყისი



არმირება



პოზ. 3



ჭის ანაკრები რკინაბეტონის რბოლის სექციფიკაცია

პოზ.	ა ღ ნ ი შ ვ ნ ა	დ ა ს ა ხ ე ლ ე ბ ა	რა(დ.)	მასა ერთ. კმ	შენიშვნა
		<u>დეტალები</u>			
1*		Φ 6 A240c L=5550	7	1.23	8.62 კმ
2*		L=870	34	0.19	6.57 კმ
3*		Φ 8 A240c L=1980	4	0.79	3.17 კმ
		<u>მასალები</u>			
		ბეტონი კლასი B22.5			0.58 მ ³

ფორმატი	სტაფია	პარიანტი
A3	მ.პ.	1

პროექტის აღნიშვნები:

შენიშვნები:

ლაგვითი

ლაგვითა



შ.პ.ს. "ჯორჯიან უოთერ ენდ ფაუარი"
 თბილისი, მდგა (შპს) ვუდედის ქუჩა №10
 ბაქმიური ენსარტიონის და პროექტირების
 დეპარტამენტი-სარკონიკო სემსარნი

რეპ. სემსარ. უფროსი	ს. ჯაფარიძე
პროექტის სემსარნი	
შემსარნი	ბ. გელაშვილი
შემსარნი	

პროექტი

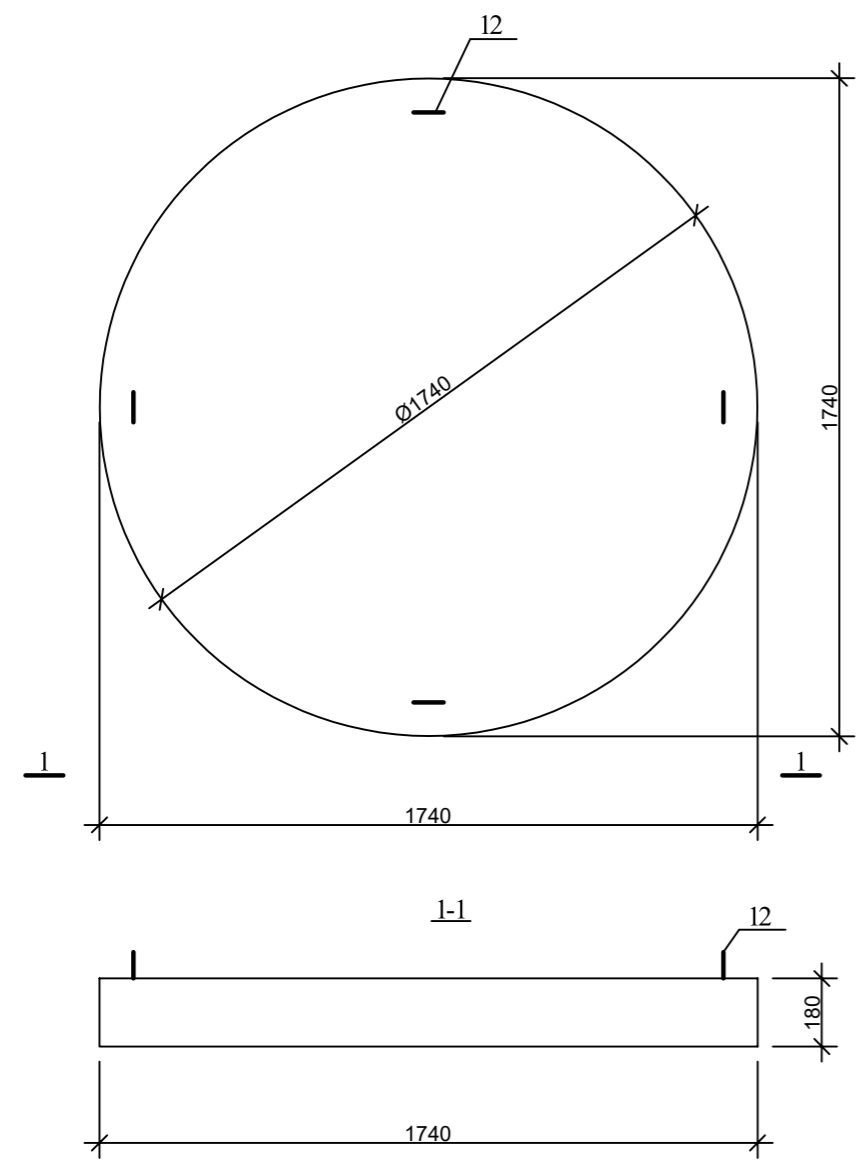
თარიღი

ნახაზი

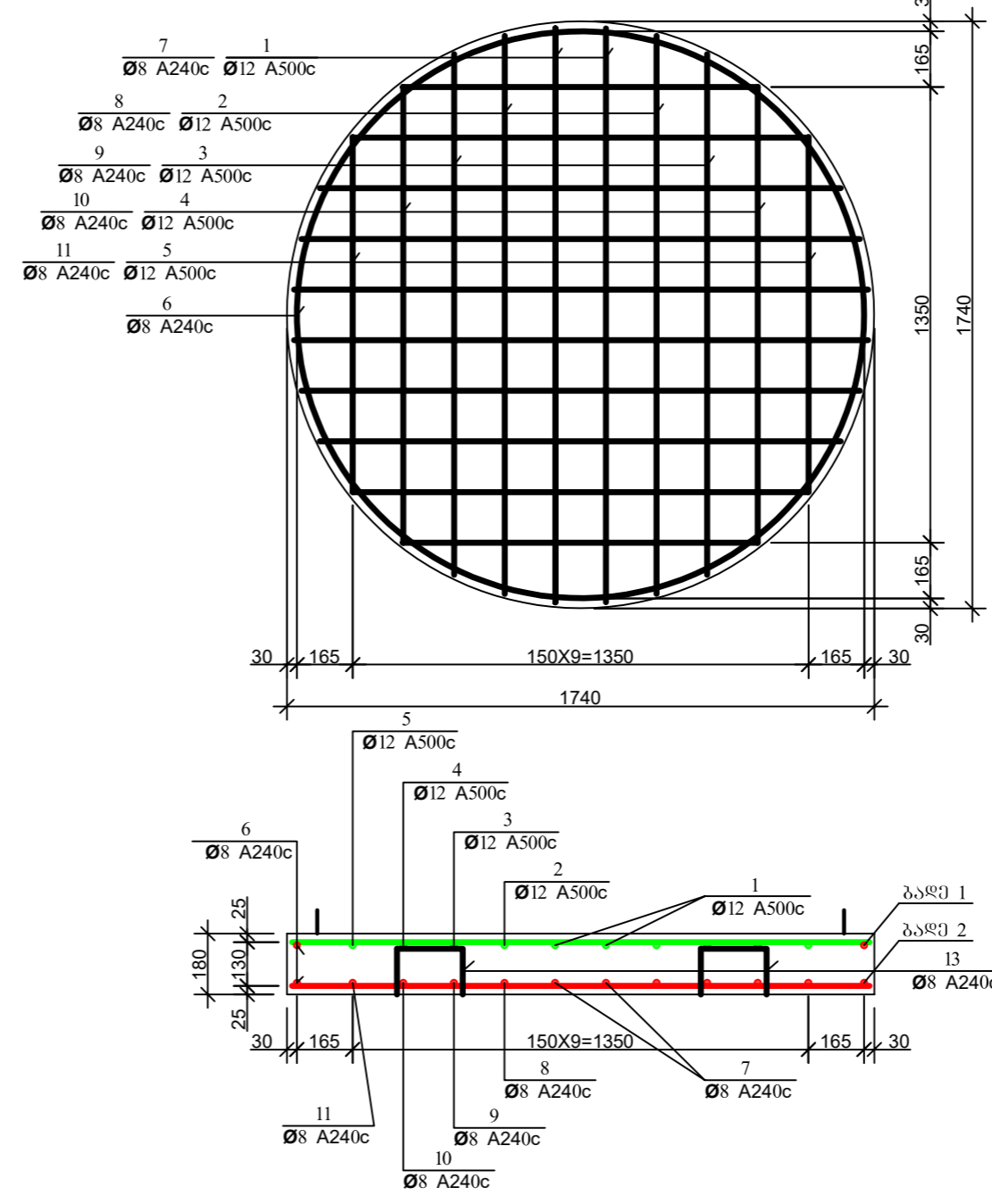
ჭის ანაკრები რკინაბეტონის რბოლი D=1500 მმ H=900 მმ

მასშტაბი	შურტელო №	შურტელო
	სკ-9	

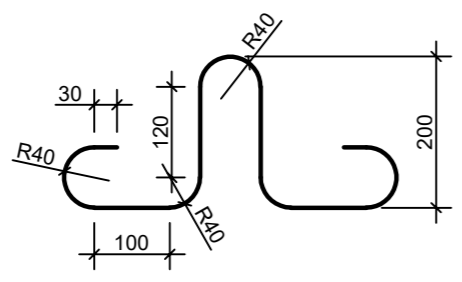
ჭის ანაკრები რკინაბეტონის ძირი D=1500
(სამკალიბრი ნახაზი)



არმირება
ბაღე 1; ბაღე 2



პიხ. 12



ფორმატი	სტაფია	ვარიანტი
A3	მ.კ.	1
პროექტი აღნიშვნა:		
შენიშვნა:		
ლაგვითი		
ლაგვითა		
შენიშვნა		
<p>შ.პ.ს. "ჯორჯიან უოთერ ენდ ვაუერ" თბილისი, მეფის (შხა) ჯუღელის ქუჩა №10 განყოფილი მენეჯმენტის და კომერციის დეპარტამენტი-საპროექტო სამსახური</p>		
რმა. სამსახ. უფროსი	ს. ჯავარძიძე	
პროექტის ხელმძღვანელი		
შეასრულა	ბ. გელაშვილი	
შეამოწმა		
პროექტი		
თარიღი		
ნახაზი		
<p>ჭის ანაკრები რკინაბეტონის ძირი D=1500 მმ</p>		
მასშტაბი	ფურცელი №	ფურცლები
	სკ-10	